

NOTICE CONVERTISSEUR MULTI-COURANT CF20M005

TENSION : de 30V à 85V

PUISSANCE : 60W



éclairage architectural
www.fdeclairage.com

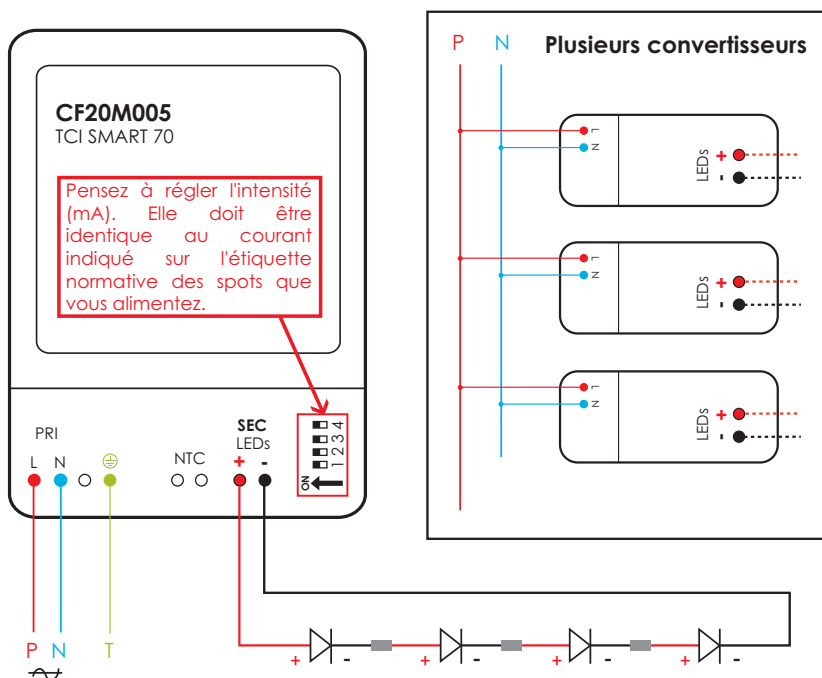
Schéma de câblage de principe, respecter le nombre de spots mini et maxi indiqué ci-dessous.

Nbre spots 1W 350mA	Nbre spots 2W 500mA	Nbre spots 4,5W 500mA	Nbre spots 6W 700mA	Nbre spots 10W 500mA	Nbre spots 13W 700mA	Variable	IP
15 à 18	10 à 20	4 à 8	3 à 9	2 à 4	2 à 4	NON	20

IMPORTANT : Sous peine de destruction des Leds.

Connecter le convertisseur au réseau électrique en dernier.

Ne jamais intervenir sur le circuit des Leds (SECONDAIRE) si le convertisseur n'est pas débranché.



Les leds sont branchées en série.

Attention à la polarisation, la sortie + est raccordée au câble rouge (+) de la LED puis le câble noir (-) au câble rouge de la suivante etc... jusqu'au retour du câble (-) au convertisseur.

- Les câbles du circuit primaire d'alimentation 230V alternatif devront avoir une section de 1,5 mm².
- Les câbles du circuit LED (secondaire) doivent avoir une section minimum de 0,5 mm².
- Pour connecter les leds utiliser uniquement des connecteurs rapides pour fils souples de petite section ou des dominos à lamelles.
- Vos convertisseurs doivent rester accessibles et être placés dans des endroits ventilés.

CE IP20

