

# NOTICE CONVERTISSEUR MULTI-COURANT CV20M003

TENSION : de 2V à 44V

PUISSANCE : 20W



éclairage architectural  
www.fdeclairage.com

Schéma de câblage de principe, respecter le nombre de spots mini et maxi indiqué ci-dessous.

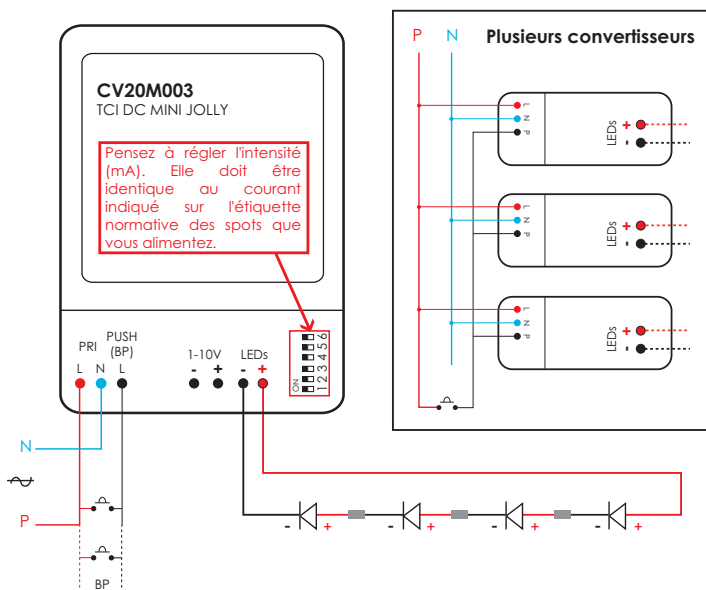
Nbre spots 1W 350mA	Nbre spots 2W 500mA	Nbre spots 3,5W 350mA	Nbre spots 6W 700mA	Nbre spots 10W 500mA	Nbre spots 13W 700mA	Variable	IP
1 à 14	1 à 10	1 à 4	1 à 3	1 à 2	1 à 2	OUI	20

## IMPORTANT : Sous peine de destruction des Leds.

Connecter le convertisseur au réseau électrique en dernier.

**Ne jamais intervenir sur le circuit des Leds (SECONDAIRE) si le convertisseur n'est pas débranché.**

Commande par Bouton Pousoir Simple, l'alimentation possède également une entrée 1-10V. Si vous ne souhaitez pas utiliser la fonction variation, un inter sur le primaire sera suffisant.



## Les leds sont branchées en série.

Attention à la polarisation, la sortie + est raccordée au câble rouge (+) de la LED puis le câble noir (-) au câble rouge de la suivante etc... jusqu'au retour du câble (-) au convertisseur.

- Les câbles du circuit primaire d'alimentation 230V alternatif devront avoir une section de 1,5 mm<sup>2</sup>.
- Les câbles du circuit LED (secondaire) doivent avoir une section minimum de 0,5 mm<sup>2</sup>.
- Pour connecter les leds utiliser uniquement des connecteurs rapides pour fils souples de petite section ou des dominos à lamelles.
- Vos convertisseurs doivent rester accessibles et être placés dans des endroits ventilés.

CE □ IP20

