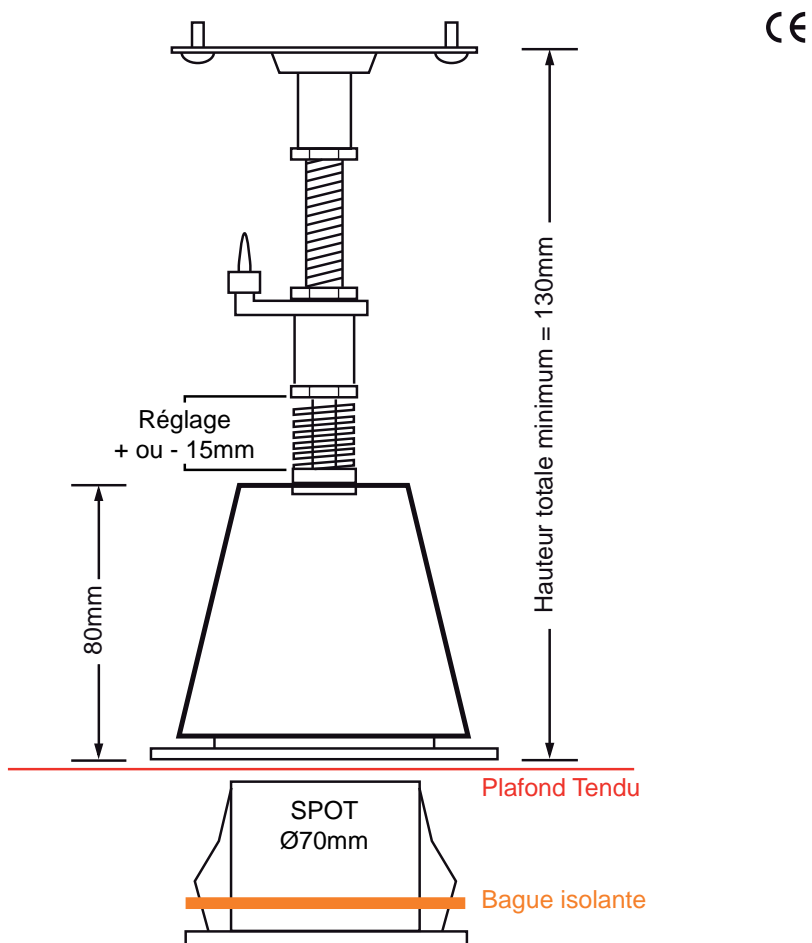




www.fdeclairage.com

Référence : E20037

NOTICE D'ASSEMBLAGE CHAISE ET ACCESSOIRES Spot avec un diamètre d'encastrement de 70mm



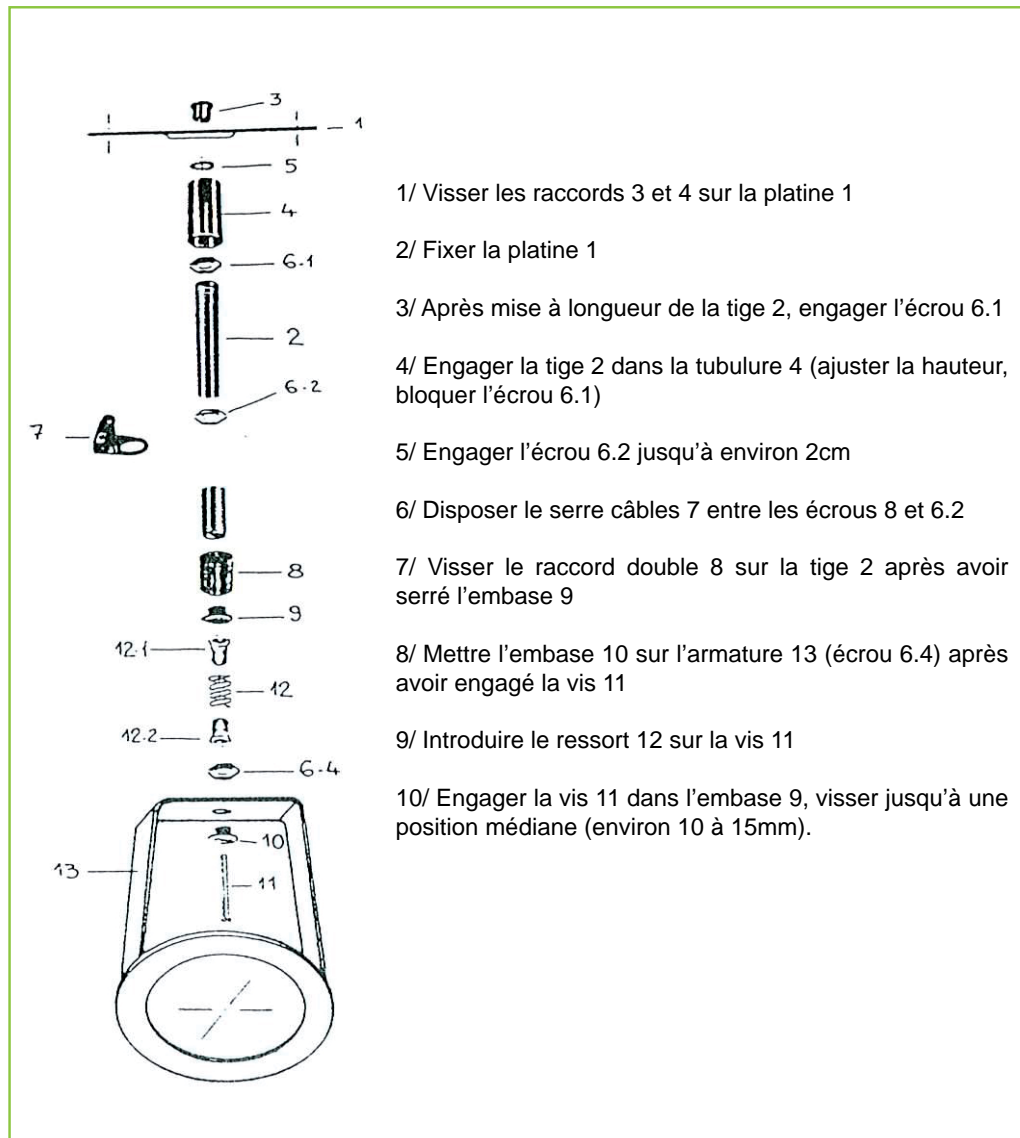
FD ECLAIRAGE ARCHITECTURAL

ZI Rue du Stade - 28350 St Lubin des Joncherets - Tél.: 02.32.58.15.46 - Fax: 02.32.58.33.05
E-mail: contact@fdeclairage.com - Site: www.fdeclairage.com



www.fdeclairage.com

Référence : E20037



FD ECLAIRAGE ARCHITECTURAL

ZI Rue du Stade - 28350 St Lubin des Joncherets - Tél.: 02.32.58.15.46 - Fax: 02.32.58.33.05
E-mail: contact@fdeclairage.com - Site: www.fdeclairage.com