



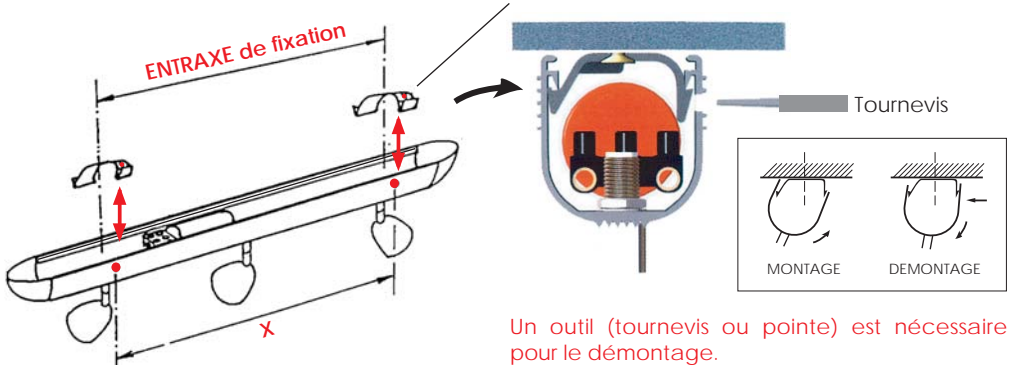
éclairage architectural

RAMPES LED - NOTICE DE MONTAGE

FIXATION

**FIXER LES CLIPS DE FIXATION AU PLAFOND EN RESPECTANT L'ENTRAXE X
POUR UNE FIXATION VERTICALE demander des clips de retenue**

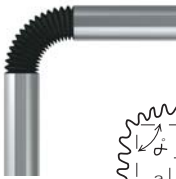
Le marquage rouge est à placer du même côté et en face des trous de perçage du rail



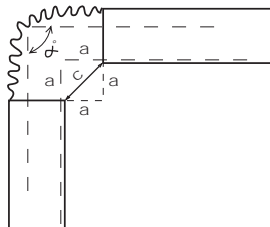
JONCTIONS



JONCTION DROITE (à emboîter)
(connectique fournie / rampes accolées)



JONCTION AVEC ANGLE (à emboîter)
(connectique fournie / rampes positionnées en angle)



α°	C mm
$\widehat{60}$	35
$\widehat{90}$	50
$\widehat{120}$	70
$\widehat{150}$	85
$\overline{180}$	90

FERMETURE

L'embout s'emboîte à l'extrémité de la rampe

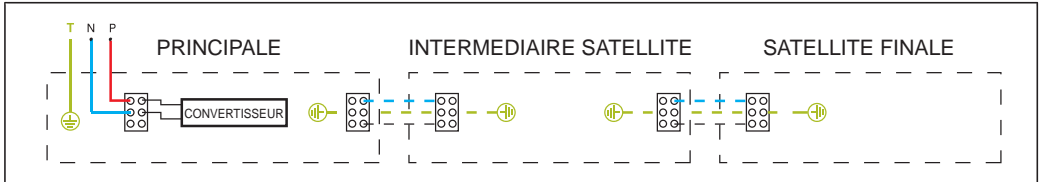


CABLAGE

Il existe 3 types de rampes :

1. **RAMPE PRINCIPALE** (elle intègre l'alimentation)
2. **RAMPE SATELLITE INTERMEDIAIRE**
3. **RAMPE SATELLITE FINALE**

Pour fonctionner, les rampes doivent être placées dans l'ordre suivant:



(Une rampe satellite intermédiaire peut devenir une satellite finale si on boucle le circuit au terminal).

Pour les rampes accolées, utiliser la connectique rapide

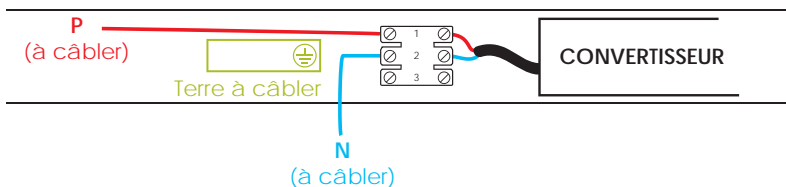


Pour les rampes éloignées, faire les raccordements sur les borniers à 3 pôles



Raccordement au secteur

Ne pas modifier le câblage existant,
n'utilisez que les 2 pôles libres pour le 230V



éclairage architectural

ZI Rue du Stade - 28350 St Lubin des Joncherets

Tél.: 02.32.58.15.46 - Fax: 02.32.58.33.05

E-mail: contact@fdeclairage.com - Site: www.fdeclairage.com