


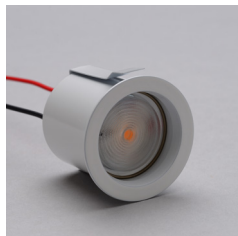
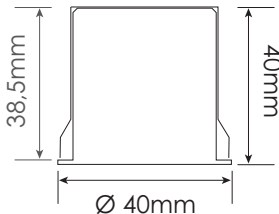





FICHE CARACTÉRISTIQUES TECHNIQUES / CÉLESTE VÉRANDA 6W

FD Eclairage.com
LE SPOT FRANÇAIS

CONÇU ET
FABRIQUÉ
EN FRANCE

Garantie
10 ANS

Réparable


PRODUIT FACE	PRODUIT PROFIL	DIMENSIONS	PILOTAGE	PERÇAGE
			700mA - 9,3V	 35mm
				
				

FD Eclairage commercialise des produits LED professionnels de qualité, fabriqués dans son usine d'Eure-et-Loir, testés unitairement avant envoi et réparables en fin de vie.

Fortement engagés pour la protection de l'environnement, nos produits embarquent un minimum d'électronique afin de maximiser leur durée de vie et de réduire leur impact environnemental.

■ DONNÉES GÉNÉRALES

Nom du produit	CÉLESTE VÉRANDA 6W
Technologie	Module LED
Montage	Spot encastré
Orientable	Non
Environnement	Véranda
Contexte d'utilisation	Encastrement dans des montants en aluminium uniquement

■ DURÉE DE VIE / GARANTIE

Durée de vie à L70B10 à 25°C	60 000H
Garantie	10 ans

■ CARACTÉRISTIQUES ÉLECTRIQUES

Consommation électrique	6,51W
Tension	9,3V
Protection électrique	Classe 3
Variation	Oui
Courant de pilotage (mA)	700mA

■ DONNÉES PHYSIQUES

Indice de protection IP	IP64
Indice de protection IK	IK04
hauteur totale du spot (mm)	40mm
Diamètre collerette extérieure (mm)	40mm
hauteur d'encastrement (mm)	38,5mm
Diamètre de perçage (mm)	35mm
Poids (g)	76g

■ MATÉRIAUX

Corps	Aluminium
Ressort	Inox
Optique	PMMA

■ CONDITION DE FONCTIONNEMENT OPTIMAL

Température ambiante (°C)	-10 / +45°C
---------------------------	-------------

■ DONNÉES OPTIQUES

Flux sortant en 4000K (lm)	625lm
Efficacité du spot lm/W	104 lm/W
Température de couleur (K)	3000K / 4000K
IRC (Ra)	90
Angle de faisceau (°)	30° / 40°
Maintien du flux à la fin de la durée de vie	70% du flux initial

FICHE CARACTÉRISTIQUES TECHNIQUES / CÉLESTE VÉRANDA 6W

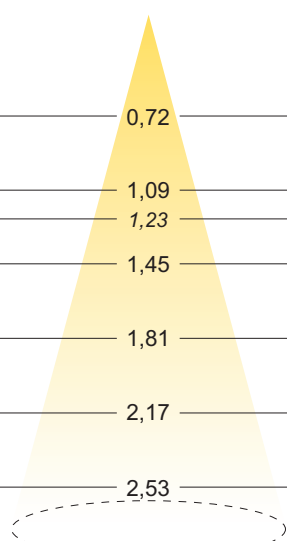
EFFICACITÉ ÉNERGÉTIQUE

Ce produit contient une source lumineuse de **classe énergétique F**

COURBES D'ÉCLAIREMENT

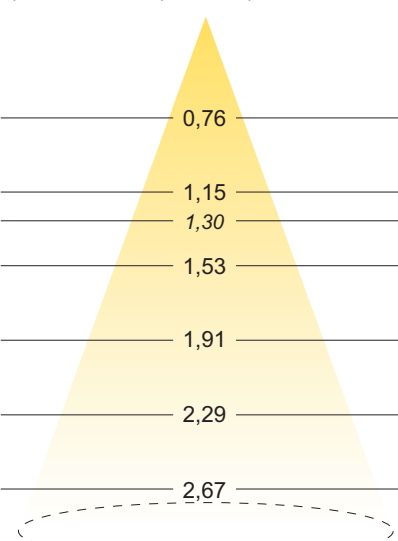
Faisceau 30°

Hauteur (en m)	Largeur (Ø en m)	E maxi (Lux)	
		4000K	3000K
1	0,72	1013	956
1,5	1,09	450	425
1,7	1,23	351	331
2	1,45	253	239
2,5	1,81	162	153
3	2,17	113	106
3,5	2,53	83	78



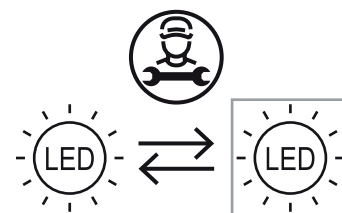
Faisceau 40°

Hauteur (en m)	Largeur (Ø en m)	E maxi (Lux)	
		4000K	3000K
1	0,76	886	836
1,5	1,15	394	372
1,7	1,30	307	289
2	1,53	222	209
2,5	1,91	142	134
3	2,29	98	93
3,5	2,67	72	68



RÉPARABILITÉ

Ce luminaire comprend une source remplaçable par le fabricant.



FIN DE VIE

NE PAS LES JETER DANS LES ORDURES MÉNAGÈRES

Une éco-contribution a été réglée pour assurer leur démantèlement et leur recyclage, ils doivent donc être rapportés en déchetterie ou tout point de collecte DEEE.



ecosystem