



NOTICE PRODUIT

LUMINAIRE BASALTE 90cm AVEC 2 SPOTS

SANS VARIATION - AVEC PATÈRE APPARENTE

CONÇU ET
FABRIQUÉ
EN FRANCE



Garantie
10 ANS

Réparable



www.fdeclairage.com

NOTICE PRODUIT / BARRE BASALTE 90cm AVEC 2 SPOTS - FIXE

Eclairage.com

CONÇU ET
FABRIQUÉ
EN FRANCE

Garantie
10 ANS

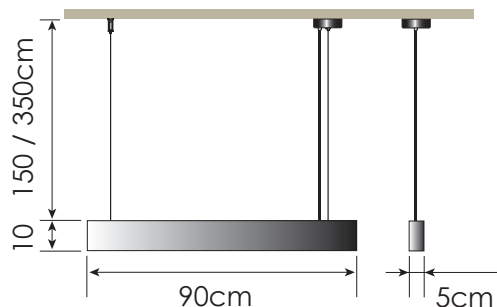
Réparable

DIMENSIONS

PILOTAGE

PERÇAGE

CONNECTEURS



230V

TROUS DE
FIXATION



Retrouvez les caractéristiques techniques à télécharger directement sur notre site internet :
www.fdeclairage.com

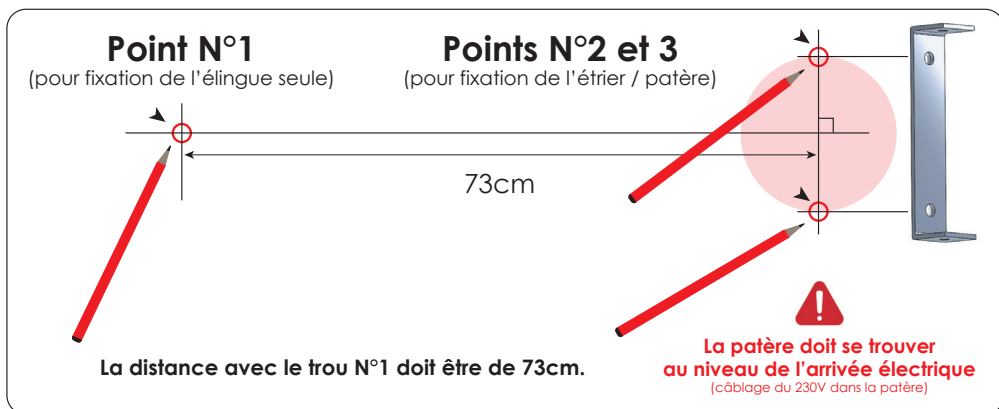
IMPORTANT :

- Ne pas câbler sous tension > couper le courant avant d'installer votre produit.
- Ne pas modifier le câblage existant sous peine d'annulation de la garantie.

INSTALLATION

Tracez les 3 points de fixation de la barre afin de percer le support précisément :

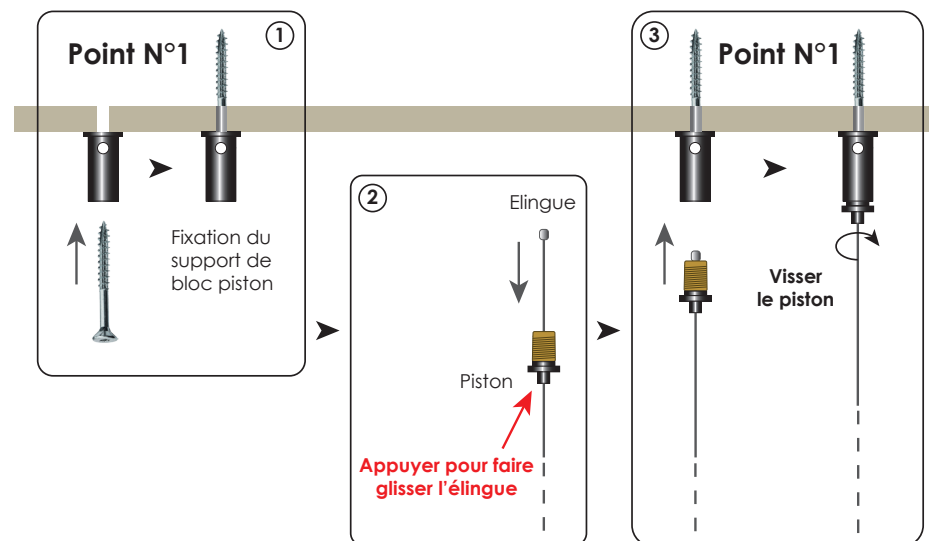
- Tracez le point N°1
- Dans l'alignement et à 73cm du point N°1 présentez l'étrier perpendiculairement puis tracez les points de fixation N°2 et N°3 au crayon.



NOTICE PRODUIT / BARRE BASALTE 90cm AVEC 2 SPOTS - FIXE

Percez le plafond en fonction des chevilles que vous allez utiliser aux emplacements préalablement tracés (points N°1, 2 et 3).

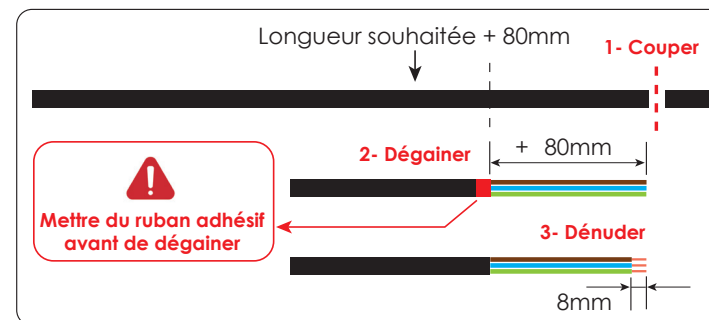
1. Fixez le support du bloc piston au plafond sur le point N°1 en utilisant une vis M4 (mécanique ou bois avec une cheville adaptée au support).
2. Passez l'élingue dans le bloc piston.
3. Vissez le piston dans son support.



- Fixez l'étrier de la patère aux points N°2 et N°3 en utilisant des chevilles et des vis adaptées à votre support. Le câble d'alimentation doit se trouver à l'intérieur des 2 élingues.

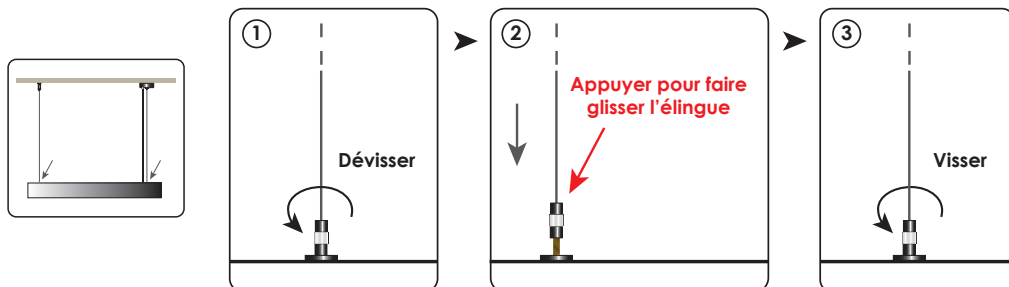
METTRE LE CÂBLE À LA LONGUEUR SOUHAITÉE

- Coupez le câble tissu à la longueur souhaitée en ajoutant 80mm pour le raccordement;
- Mettre du ruban adhésif autour du câble au niveau du dégainage afin d'éviter que le tissu ne s'effiloche et pour faciliter l'insertion dans l'arrêt de câble;
- Dégainez le morceau coupé sur 80mm en faisant extrêmement attention de ne pas entailler les câbles de raccordement électrique sous la gaine, puis dénuder sur environ 8mm les 3 fils.

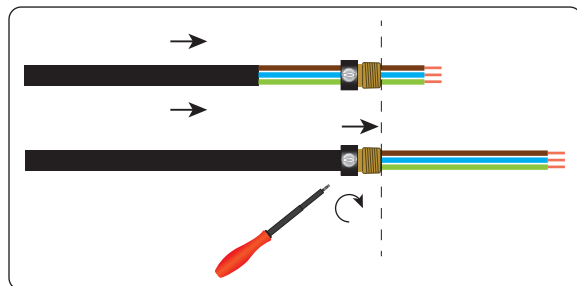


NOTICE PRODUIT / BARRE BASALTE 90cm AVEC 2 SPOTS - FIXE

- Coupez les élingues à la longueur souhaitée (prévoir 20cm de plus pour les réglages).
- Dévissez les blocs piston fixés sur la barre et engagez les élingues en appuyant sur la petite pièce noire de déverrouillage.



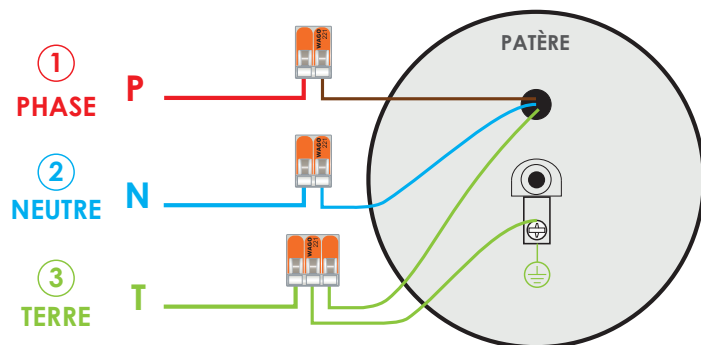
- Engagez le câble tissé préalablement coupé et dénudé à mesure dans l'arrêt de câble de la patère. La gaine doit arriver à fleur de l'arrêt de câble. Serrer la vis de l'arrêt de câble.



Raccordez la suspension électriquement en suivant les instructions.

■ RACCORDEMENT ÉLECTRIQUE DANS LA PATÈRE (hors tension)

1. Raccordez la Phase avec un connecteur WAGO 221 (2 pôles) fils rouge et marron ;
2. Raccordez le Neutre avec un connecteur WAGO 221 (2 pôles) fils bleus ;
3. Raccordez les fils de Terre avec le connecteur WAGO 221 (3 pôles) fils vert et jaune ;
4. Mettre sous tension.



Présentez la patère face aux trous de l'étrier fixé au plafond puis vissez la patère sur l'étrier.

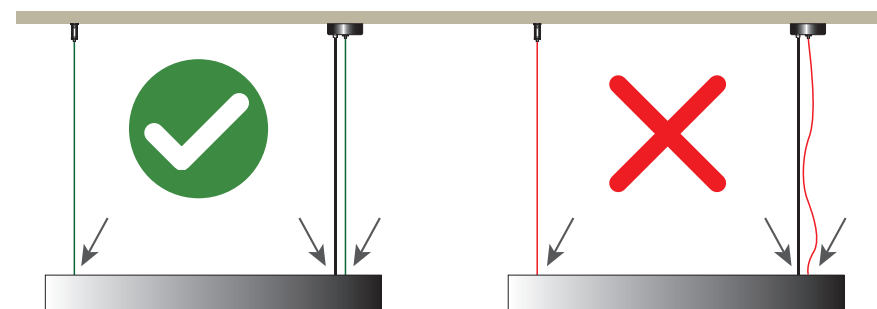
1 rue du Stade - ZI - 28350 St Lubin des Joncherets - FRANCE - Tél: +33 (0)2.32.58.15.46
mail: contact@fdeclairage.com - site: www.fdeclairage.com

NOTICE PRODUIT / BARRE BASALTE 90cm AVEC 2 SPOTS - FIXE

- Mise à niveau de la barre : dévisser les pistons et appuyer pour déverrouiller et faire glisser les élingues jusqu'à ce que la suspension soit de niveau. Revisser les pistons une fois le réglage terminé afin de bloquer l'ensemble.
- Possibilité de remettre du câble tissé dans la barre en dévissant la vis au niveau de l'arrêt de câble sur la barre si besoin d'affiner la réglage.

ATTENTION

Vérifier que ce sont bien les élingues qui retiennent la barre et pas le câble d'alimentation



■ FIN DE VIE PRODUIT

Cette suspension est réparable, contactez nous pour toute demande

Si vous souhaitez néanmoins vous en séparer, sachez que ces produits sont classés DEEE (Déchet d'Équipement Électrique et Électronique).

Réparable



NE PAS LES JETER DANS LES ORDURES MÉNAGÈRES

Une éco-contribution a été réglée pour assurer leur démantèlement et leur recyclage, ils doivent donc être rapportés en déchetterie ou tout point de collecte DEEE.

ecosystem



FD Eclairage commercialise des produits LED professionnels de qualité, fabriqués dans son usine d'Eure-et-Loir, testés unitairement avant envoi et réparables en fin de vie. Fortement engagés pour la protection de l'environnement, nos produits embarquent un minimum d'électronique afin de maximiser leur durée de vie et de réduire leur impact environnemental.

1 rue du Stade - ZI - 28350 St Lubin des Joncherets - FRANCE - Tél: +33 (0)2.32.58.15.46
mail: contact@fdeclairage.com - site: www.fdeclairage.com



NOTICE PRODUIT

LUMINAIRE BASALTE 90cm AVEC 2 SPOTS

SANS VARIATION - AVEC PATÈRE ENCASTRÉE

CONÇU ET
FABRIQUÉ
EN FRANCE



Garantie
10 ANS

Réparable



www.fdeclairage.com

NOTICE PRODUIT / BARRE BASALTE 90cm AVEC 2 SPOTS - FIXE

Eclairage.com

CONÇU ET
FABRIQUÉ
EN FRANCE

Garantie
10 ANS

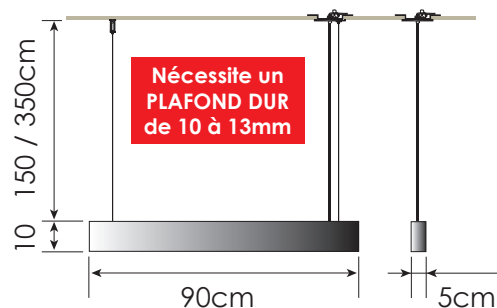
Réparable

DIMENSIONS

PILOTAGE

PERÇAGE

CONNECTEURS



230V



IP20

IK04



CE

Retrouvez les caractéristiques techniques à télécharger directement sur notre site internet : www.fdeclairage.com

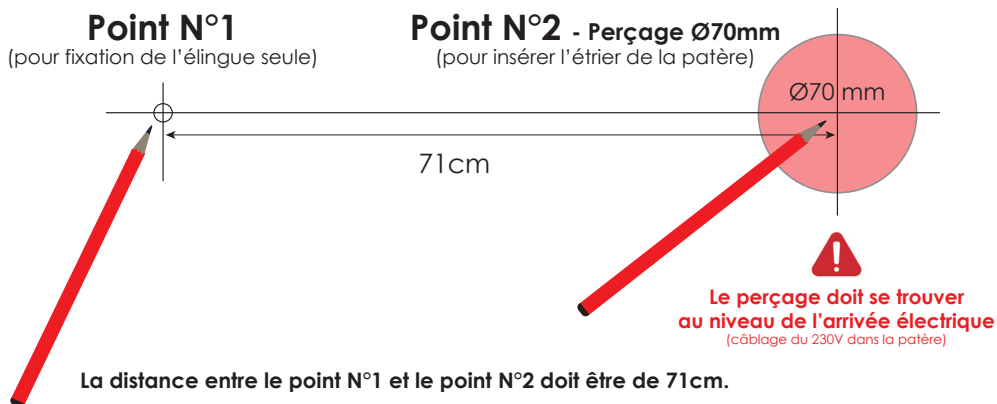
IMPORTANT :

- Ne pas câbler sous tension > couper le courant avant d'installer votre produit.
- Ne pas modifier le câblage existant sous peine d'annulation de la garantie.

INSTALLATION

Tracez les 2 points de fixation de la barre afin de percer le support précisément :

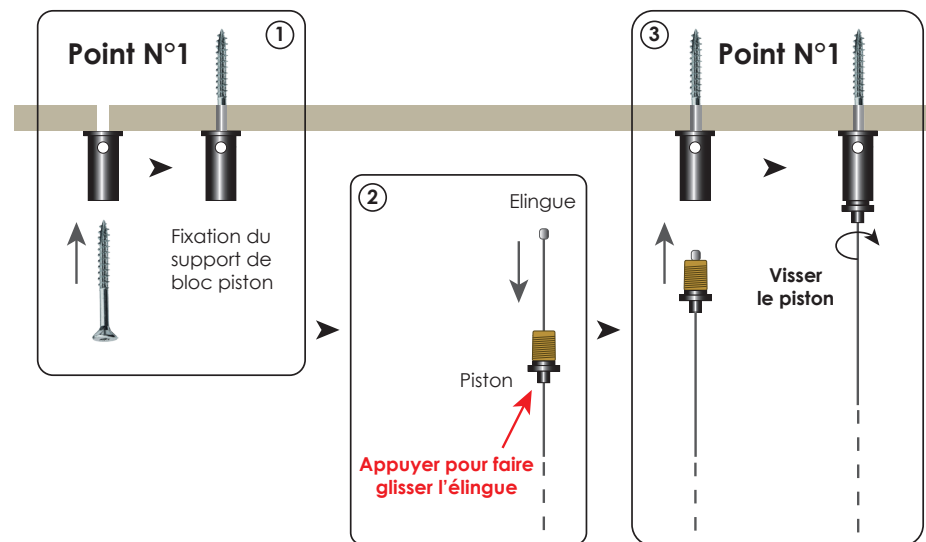
1. Tracez le point N°1 qui servira à la fixation de l'élingue seule (bloc piston).
2. Dans l'alignement et à 71cm du point N°1 tracez un point N°2 au crayon marquant le point de centrage du perçage de diamètre 70mm.



NOTICE PRODUIT / BARRE BASALTE 90cm AVEC 2 SPOTS - FIXE

Percez le plafond en fonction des chevilles que vous allez utiliser à l'emplacement du point N°1.

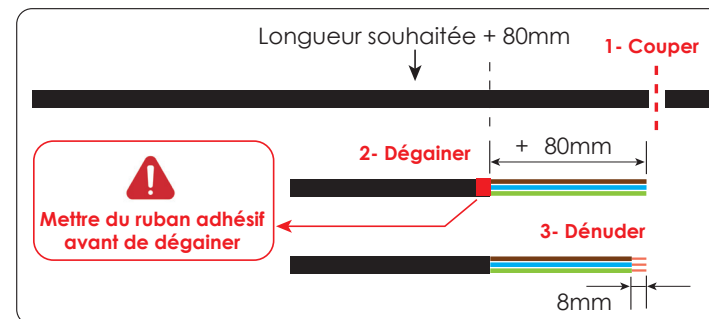
1. Fixez le support du bloc piston au plafond au point N°1 en utilisant une vis M4 (mécanique ou bois avec une cheville adaptée au support).
2. Passez l'élingue dans le bloc piston.
3. Vissez le piston dans son support.



Faire un trou d'un diamètre de 70mm au niveau du Point N°2 en utilisant une scie cloche adaptée à votre support.

METTRE LE CÂBLE TEXTILE À LA LONGUEUR SOUHAITÉE

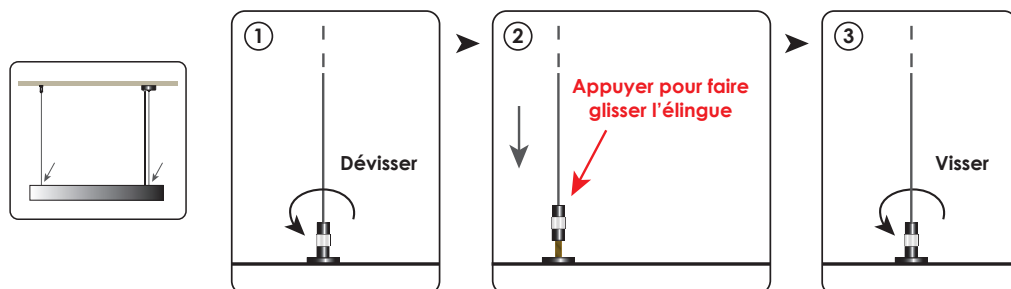
- Coupez le câble textile à la longueur souhaitée en ajoutant 80mm pour le raccordement;
- Mettre du ruban adhésif autour du câble au niveau du dégainage afin d'éviter que le tissu ne s'effiloche et pour faciliter l'insertion dans l'arrêt de câble;
- Dégainez le morceau coupé sur 80mm en faisant extrêmement attention de ne pas entailler les câbles de raccordement électrique sous la gaine, puis dénuder sur environ 8mm les 3 fils.



NOTICE PRODUIT / BARRE BASALTE 90cm AVEC 2 SPOTS - FIXE

COUPEZ LES ÉLINGUES À LA LONGUEUR SOUHAITÉE (prévoir 20cm de plus pour les réglages).

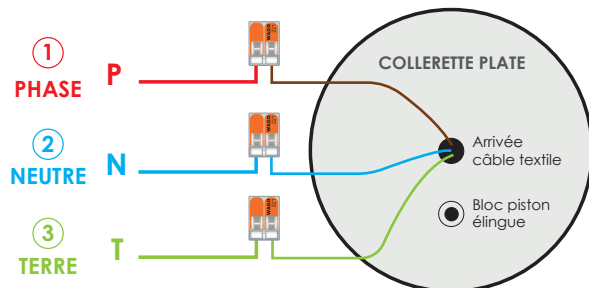
Dévissez les blocs piston fixés sur la barre et engager les élingues en appuyant sur la petite pièce noire de déverrouillage.



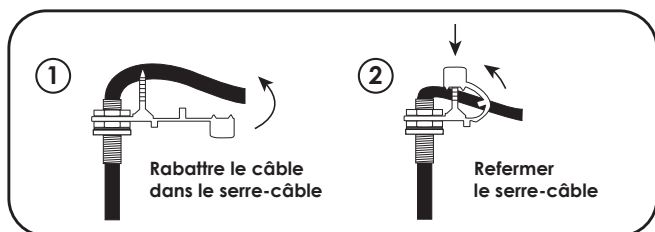
- Engagez le câble tissus préalablement coupé et dénudé à mesure dans le raccord double fixé sur la collerette plate;
- Raccordez la suspension électriquement en suivant les instructions ci-dessous;

RACCORDEMENT ÉLECTRIQUE (hors tension)

- Raccordez la Phase avec un connecteur WAGO 221 (2 pôles) fils rouge et marron ;
- Raccordez le Neutre avec un connecteur WAGO 221 (2 pôles) fils bleus ;
- Raccordez les fils de Terre avec le connecteur WAGO 221 (2 pôles) fils vert et jaune ;



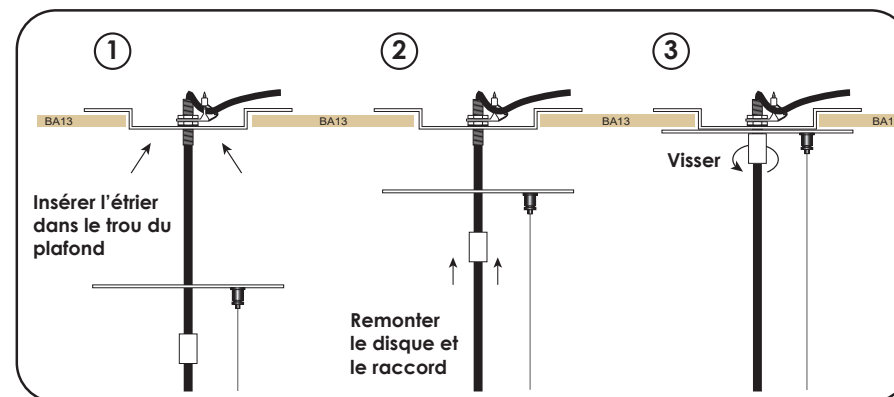
Vérouiller l'arrêt de câble blanc avec le câble textile;



Dévissez le raccord double femelle et faire descendre la collerette plate le long du câble;

- Passez l'étrier dans le perçage Ø70mm et le caler;
- Remonter la collerette plate ainsi que le raccord double (ne pas superposer l'arrêt de câble blanc et le support de l'ellingue);
- Revissez le raccord double en tournant la collerette afin d'aligner l'ensemble.

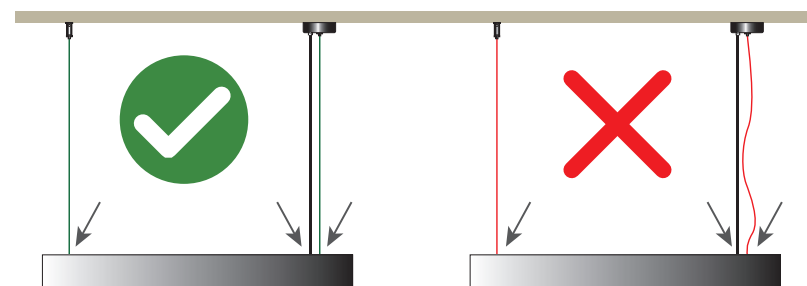
NOTICE PRODUIT / BARRE BASALTE 90cm AVEC 2 SPOTS - FIXE



- Mise à niveau de la barre** : dévisser les pistons et appuyer pour déverrouiller et faire glisser les élingues jusqu'à ce que la suspension soit de niveau. Revisser les pistons une fois le réglage terminé afin de bloquer l'ensemble.
- Possibilité de remettre du câble tissus dans la barre en dévissant la vis au niveau de l'arrêt de câble sur la barre si besoin d'affiner le réglage.

ATTENTION

Vérifier que ce sont bien les élingues qui retiennent la barre et pas le câble d'alimentation



FIN DE VIE PRODUIT

Cette suspension est réparable, contactez nous pour toute demande

Si vous souhaitez néanmoins vous en séparer, sachez que ces produits sont classés DEEE (Déchet d'Équipement Électrique et Électronique).

NE PAS LES JETER DANS LES ORDURES MÉNAGÈRES

Une éco-contribution a été réglée pour assurer leur démantèlement et leur recyclage, ils doivent donc être rapportés en déchetterie ou tout point de collecte DEEE.

ecosystem

1 rue du Stade - ZI - 28350 St Lubin des Joncherets - FRANCE - Tél: +33 (0)2.32.58.15.46
mail: contact@fdeclairage.com - site: www.fdeclairage.com

Réparable

