


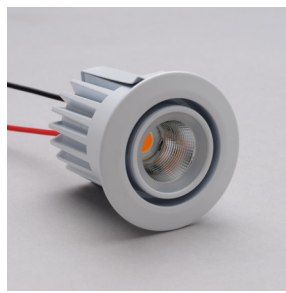
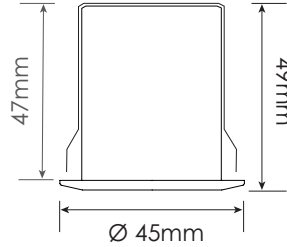





FICHE CARACTÉRISTIQUES TECHNIQUES / VÉRONÈZE VÉRANDA 6W

FD Eclairage.com
LE SPOT FRANÇAIS

CONÇU ET
FABRIQUÉ
EN FRANCE

Garantie
10 ANS

Réparable


PRODUIT FACE	PRODUIT PROFIL	DIMENSIONS	PILOTAGE	PERÇAGE
			700mA - 9,3V	 38mm
				
				

FD Eclairage commercialise des produits LED professionnels de qualité, fabriqués dans son usine d'Eure-et-Loir, testés unitairement avant envoi et réparables en fin de vie.

Fortement engagés pour la protection de l'environnement, nos produits embarquent un minimum d'électronique afin de maximiser leur durée de vie et de réduire leur impact environnemental.

■ DONNÉES GÉNÉRALES

Nom du produit	VÉRONÈZE VÉRANDA 6W
Technologie	Module LED
Montage	Spot encastré
Orientable	Non
Environnement	Véranda
Contexte d'utilisation	Encastrement dans des montants en aluminium uniquement

■ DURÉE DE VIE / GARANTIE

Durée de vie à L70B10 à 25°C	50 000H
Garantie	10 ans

■ CARACTÉRISTIQUES ÉLECTRIQUES

Consommation électrique	6,51W
Tension	9,3V
Protection électrique	Classe 3
Variation	Oui
Courant de pilotage (mA)	700mA

■ DONNÉES PHYSIQUES

Indice de protection IP	IP20
Indice de protection IK	IK04
hauteur totale du spot (mm)	46mm
Diamètre collerette extérieure (mm)	45mm
hauteur d'encastrement (mm)	44mm
Diamètre de perçage (mm)	38mm
Poids (g)	93g

■ MATÉRIAUX

Corps	Fonte d'aluminium
Ressort	Inox
Optique	Polycarbonate + Silicone

■ CONDITION DE FONCTIONNEMENT OPTIMAL

Température ambiante (°C)	-10 / +45°C
---------------------------	-------------

FICHE CARACTÉRISTIQUES TECHNIQUES / VÉRONÈZE VÉRANDA 6W

■ DONNÉES OPTIQUES

Flux sortant en 4000K (lm)	625lm
Efficacité du spot lm/W	104lm/W
Température de couleur (K)	3000K / 4000K
IRC (Ra)	90
Angle de faisceau (°)	30° / 50°
Maintien du flux à la fin de la durée de vie	70% du flux initial

■ EFFICACITÉ ÉNERGÉTIQUE

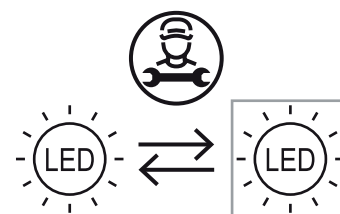
Ce produit contient une source lumineuse de **classe énergétique F**

■ COURBES D'ÉCLAIREMENT

Faisceau 30°			Faisceau 50°		
Hauteur (en m)	Largeur (Ø en m)	E maxi (Lux) 4000K 3000K	Hauteur (en m)	Largeur (Ø en m)	E maxi (Lux) 4000K 3000K
1	0,75	1152 1087	1	0,83	1128 1064
1,5	1,13	512 483	1,5	1,25	501 473
1,7	1,28	399 376	1,7	1,42	390 368
2	1,50	288 272	2	1,67	282 266
2,5	1,88	184 174	2,5	2,09	180 170
3	2,26	128 121	3	2,50	125 118
3,5	2,63	94 89	3,5	2,92	92 87

■ RÉPARABILITÉ

Ce luminaire comprend une source remplaçable par le fabricant.



■ FIN DE VIE

NE PAS LES JETER DANS LES ORDURES MÉNAGÈRES

Une éco-contribution a été réglée pour assurer leur démantèlement et leur recyclage, ils doivent donc être rapportés en déchetterie ou tout point de collecte DEEE.



ecosystem