



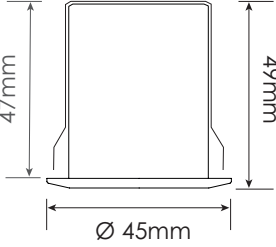

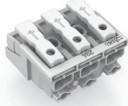
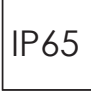



FICHE CARACTÉRISTIQUES TECHNIQUES / VÉRONÈZE SAUNA - HAMMAM 2W

FD Eclairage.com
LE SPOT FRANÇAIS

CONÇU ET
FABRIQUÉ
EN FRANCE

Garantie
10 ANS

Réparable

PRODUIT FACE	PRODUIT PROFIL	DIMENSIONS	PILOTAGE	PERÇAGE	CONNECTEUR	
			250mA - 9,3V	 38mm		
						

FD Eclairage commercialise des produits LED professionnels de qualité, fabriqués dans son usine d'Eure-et-Loir, testés unitairement avant envoi et réparables en fin de vie.

Fortement engagés pour la protection de l'environnement, nos produits embarquent un minimum d'électronique afin de maximiser leur durée de vie et de réduire leur impact environnemental.

■ DONNÉES GÉNÉRALES

Nom du produit	VÉRONÈZE SAUNA HAMMAM 2W
Technologie	Module LED
Montage	Spot encastré
Orientable	Non
Environnement	Intérieur DOUCHE SAUNA HAMMAM

■ DURÉE DE VIE / GARANTIE

Durée de vie à L70B10 à 45°C	50 000H
Garantie	5 ans

■ CARACTÉRISTIQUES ÉLECTRIQUES

Consommation électrique	2,13W
Tension	9,3V
Protection électrique	Classe 3
Variation	Oui selon le convertisseur utilisé
Courant de pilotage (mA)	250mA

■ DONNÉES PHYSIQUES

Indice de protection IP	IP65
Indice de protection IK	IK04
hauteur totale du spot (mm)	46mm
Diamètre collerette extérieure (mm)	45mm
hauteur d'encastrement (mm)	44mm
Diamètre de perçage (mm)	38mm
Poids (g)	93g

■ MATÉRIAUX

Corps	Fonte d'aluminium
Ressort	Inox
Optique	Polycarbonate + Silicone

■ CONDITION DE FONCTIONNEMENT OPTIMAL

Température ambiante (°C)	-10 / +80°C
---------------------------	-------------

FICHE CARACTÉRISTIQUES TECHNIQUES / VÉRONÈZE SAUNA - HAMMAM 2W

EFFICACITÉ ÉNERGÉTIQUE

Ce produit contient une source lumineuse de **classe énergétique F**

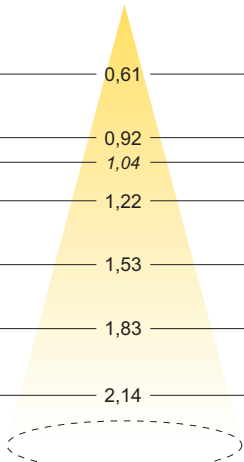
DONNÉES OPTIQUES

Flux sortant en 4000K (lm)	210lm
Efficacité du spot lm/W	105lm/W
Température de couleur (K)	3000K / 4000K
IRC (Ra)	90
Angle de faisceau (°)	30° / 50°
Maintien du flux à la fin de la durée de vie	70% du flux initial

COURBES D'ÉCLAIREMENT

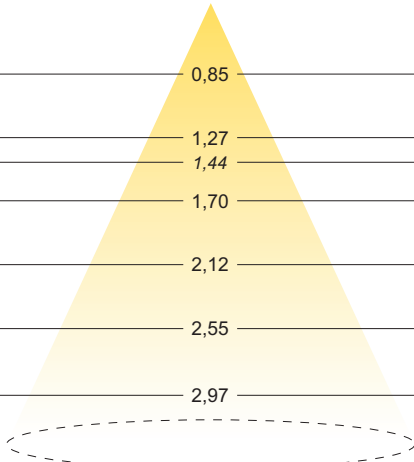
Faisceau 30°

Hauteur (en m)	Largeur (Ø en m)	E maxi (Lux)	
		4040K	3000K
1	0,61	469	460
1,5	0,92	209	204
1,7	1,04	162	159
2	1,22	117	115
2,5	1,53	75	74
3	1,83	52	51
3,5	2,14	38	38



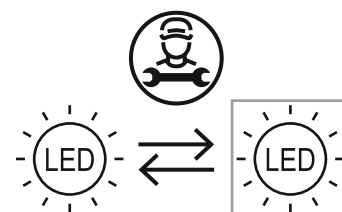
Faisceau 50°

Hauteur (en m)	Largeur (Ø en m)	E maxi (Lux)	
		4040K	3000K
1	0,85	351	344
1,5	1,27	156	153
1,7	1,44	121	119
2	1,70	88	86
2,5	2,12	56	55
3	2,55	39	38
3,5	2,97	29	28



RÉPARABILITÉ

Ce luminaire comprend une source remplaçable par le fabricant.



FIN DE VIE

NE PAS LES JETER DANS LES ORDURES MÉNAGÈRES

Une éco-contribution a été réglée pour assurer leur démantèlement et leur recyclage, ils doivent donc être rapportés en déchetterie ou tout point de collecte DEEE.



ecosystem