

NOTICE CONVERTISSEUR / CV20M005K

FD Eclairage.com
LE SPOT FRANÇAIS

Variable

700mA

Garantie
5 ANS

TENSION : de 50V à 110V

PUISSANCE : 80W

Nombre de spots FD en 6W

Nombre de spots FD en 13W

6 à 12

3 à 5

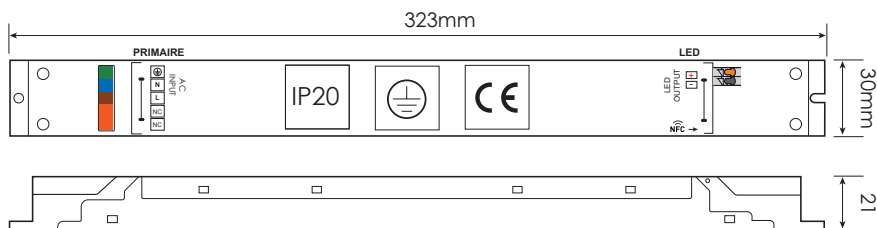
■ IMPORTANT SOUS PEINE DE DESTRUCTION DE LA LED DANS LES SPOTS :

- Vérifier la charge minimale du convertisseur (NE PAS BRANCHER MOINS DE SPOTS).
- Connecter le convertisseur au réseau électrique en dernier.

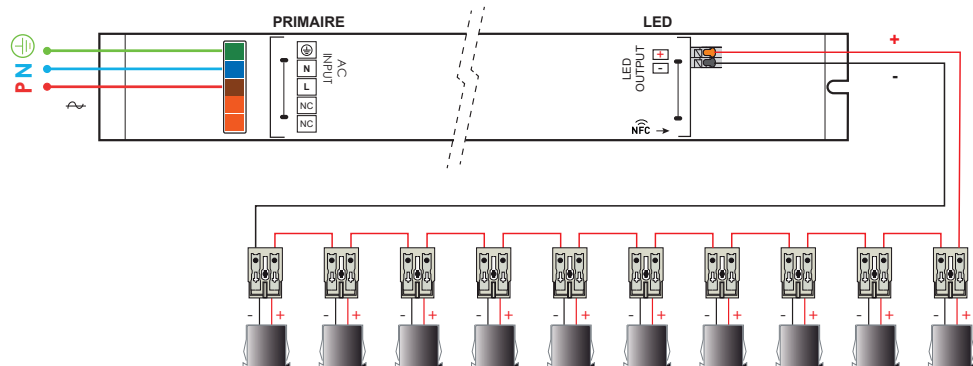
Ne jamais intervenir sur le circuit des Leds (SECONDAIRE) si le convertisseur n'est pas débranché.

■ Ce convertisseur doit rester accessible et être placé dans un endroit ventilé pour la garantie.

■ DIMENSIONS : 323x30x21mm



■ SCHÉMA DE CÂBLAGE :



■ LES SPOTS SONT BRANCHÉS EN SÉRIE :

- **Attention à la polarité**, la sortie + du convertisseur (LED OUTPUT) est raccordée au câble rouge (+) de la première LED du circuit, puis le câble noir (-) de la LED au câble rouge de la suivante etc... jusqu'au retour du câble (-) de la dernière LED à la sortie - du convertisseur (LED OUTPUT).
- **Les câbles du circuit LED (SECONDAIRE)** doivent avoir une **section minimum de 0,5mm²**.
- Raccorder le Neutre (N), la Phase (L) et la Terre (T).
- **Les câbles du circuit primaire** d'alimentation 230V alternatif devront avoir une **section de 1,5mm²**.

NOTICE CONVERTISSEUR / CV20M005K

■ MODE APPAIRAGE DU CONVERTISSEUR :

- Le convertisseur est en **mode appairage pendant 5 secondes en sortie d'usine**.
- Si vous avez besoin de le remettre en mode appairage il faut l'éteindre puis le rallumer 3 fois de suite au niveau du secteur (au disjoncteur) et il est à nouveau 5 secondes en mode appairage.

■ FONCTIONNEMENT AVEC UN SMARTPHONE :

1. Téléchargez puis installez l'application « Homeelife »



IOS QR Code



Android QR Code

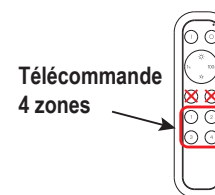
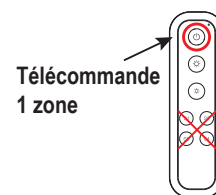
2. Après avoir raccordé les leds et le convertisseur radio, mettre sous tension.
3. Ouvrez l'application puis appuyez sur le bouton « **Ajouter** » ou « **+** » pour ajouter l'appareil à piloter.
4. Une icône apparaît, vous devez sauvegarder l'appareil en appuyant sur « **sauvegarder** » en haut à droite de l'écran.
5. Appuyer sur l'icône de l'appareil pour accéder au pilotage. Un appui long permet d'accéder à l'outil de variation.

Nota : Vérifiez que votre smartphone est en mode Bluetooth, vous ne pouvez pas piloter l'appareil avec plusieurs smartphones simultanément, un seul peut se servir de l'application à la fois.

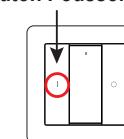
■ FONCTIONNEMENT AVEC UNE TÉLÉCOMMANDE OU UN BP :

1. Après avoir raccordé les leds et le convertisseur radio, insérer la pile dans la télécommande ou dans le Bouton Pousoir Radio (enlever la protection). *Si vous avez paramétré un smartphone ou un autre actionneur avant il faut se remettre en mode appairage (voir ci-dessus).*
2. **ATTENTION préparez l'ensemble des éléments avant de mettre sous tension car le convertisseur ne reste en mode appairage que 5 secondes !**
3. Mettre sous tension et appuyer dans les 5 secondes sur la zone de l'actionneur avec laquelle vous souhaitez piloter l'éclairage :

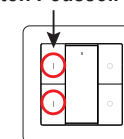
- **Télécommande 1 zone** : appuyer brièvement sur le bouton ON/OFF (l'appairage ne se fait pas avec les boutons d'enregistrement des scènes « S1 / S2 / S3 / S4 »)
- **Télécommande 4 zones** : appuyer brièvement sur un des boutons « 1 / 2 / 3 / 4 »
- **Bouton pousoir 1 zone** : appuyer brièvement sur le bouton « I »
- **Bouton pousoir 2 zones** : appuyer brièvement sur un des boutons « I »



Bouton Pousoir 1 zone



Bouton Pousoir 2 zones



■ FIN DE VIE PRODUIT :

NE PAS LES JETER DANS LES ORDURES MÉNAGÈRES

Une éco-contribution a été réglée pour assurer leur démantèlement et leur recyclage, ils doivent donc être rapportés en déchetterie ou tout point de collecte DEEE.



ecosystem

1 rue du Stade - ZI - 28350 St Lubin des Joncherets - FRANCE - Tél: +33 (0)2.32.58.15.46
mail: contact@fdeclairage.com - site: www.fdeclairage.com