

NOTICE CONVERTISSEUR / CD20M002K

FD Eclairage.com
LE SPOT FRANÇAIS

Variable

700mA

Garantie
5 ANS

TENSION : de 2V à 43V

PUISSANCE : 30W

Nbre spots en 6W

Nbre spots en 13W

1 à 4

1 à 2

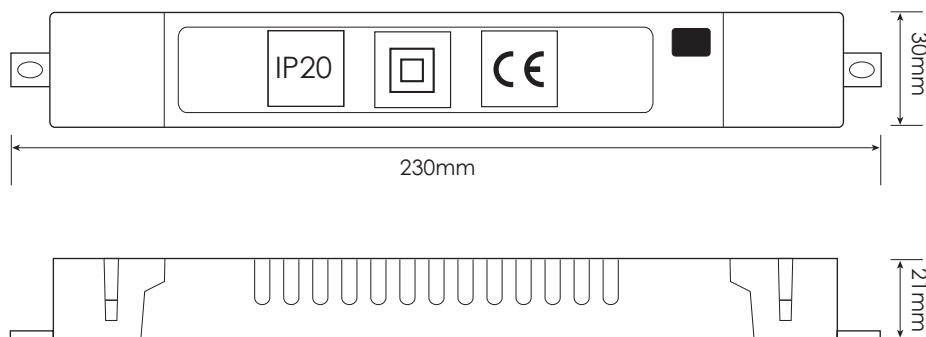
■ IMPORTANT SOUS PEINE DE DESTRUCTION DE LA LED DANS LES SPOTS :

- Vérifier la charge minimale du convertisseur (NE PAS BRANCHER MOINS DE SPOTS).
- Connecter le convertisseur au réseau électrique en dernier.

Ne jamais intervenir sur le circuit des Leds (SECONDAIRE) si le convertisseur n'est pas débranché.

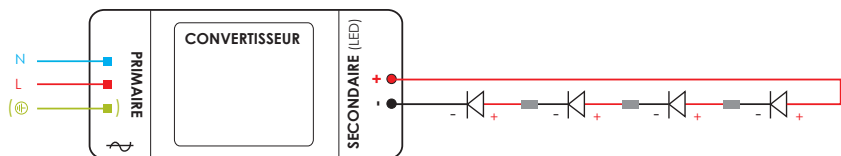
Ce convertisseur doit rester accessible et être placé dans un endroit ventilé pour la garantie.

■ DIMENSIONS : 230x30x21mm



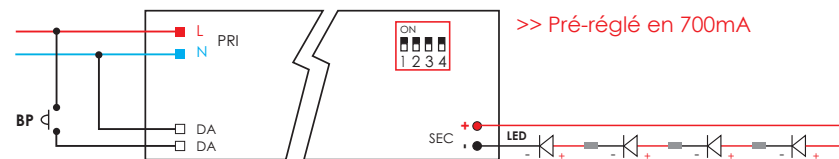
■ LES SPOTS SONT BRANCHÉS EN SÉRIE :

- **Les Leds se câblent en série, le schéma de câblage détaillé des spots (circuit secondaire) se trouve sur la notice fournie avec les spots.**
- Attention à la polarité, la sortie + du convertisseur (SEC pour SECONDAIRE) est raccordée au câble rouge (+) de la LED puis le câble noir (-) au câble rouge de la suivante etc... jusqu'au retour du câble (-) au convertisseur.
- Les câbles du circuit LED (SECONDAIRE) doivent avoir une section minimum de 0,5mm².
- Les câbles du circuit primaire d'alimentation 230V alternatif devront avoir une section de 1,5mm².



NOTICE CONVERTISSEUR / CD20M002K

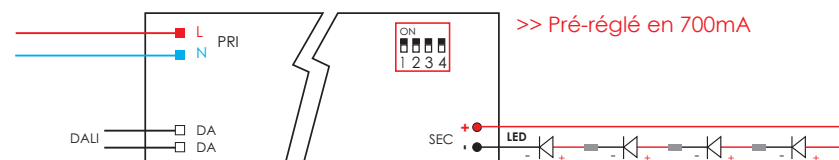
■ SCHÉMA DE CÂBLAGE PILOTAGE AVEC UN BOUTON POUSSOIR FILAIRE :



Raccorder vos spots en série sur l'entrée secondaire du convertisseur (SEC + et -), puis raccorder le Neutre (N) et la Phase (L).

Le Bouton Poussoir filaire se raccorde entre la Phase (L) et l'entrée DALI (DA), un appui court pour allumer et éteindre le circuit et un appui long pour faire varier l'intensité lumineuse.

■ SCHÉMA DE CÂBLAGE EN DALI :



Raccorder vos spots en série sur l'entrée secondaire du convertisseur (SEC + et -), puis raccorder votre commande DALI entre les 2 entrées DA

Raccorder le Neutre (N) et la Phase (L).

■ FIN DE VIE PRODUIT :

NE PAS LES JETER DANS LES ORDURES MÉNAGÈRES

Une éco-contribution a été réglée pour assurer leur démantèlement et leur recyclage, ils doivent donc être rapportés en déchetterie ou tout point de collecte DEEE.

ecosystem

