

# L'ÉCLAIRAGE POUR L'EXTÉRIEUR



[www.fdeclairage.com](http://www.fdeclairage.com)

Garantie  
**10 ANS**

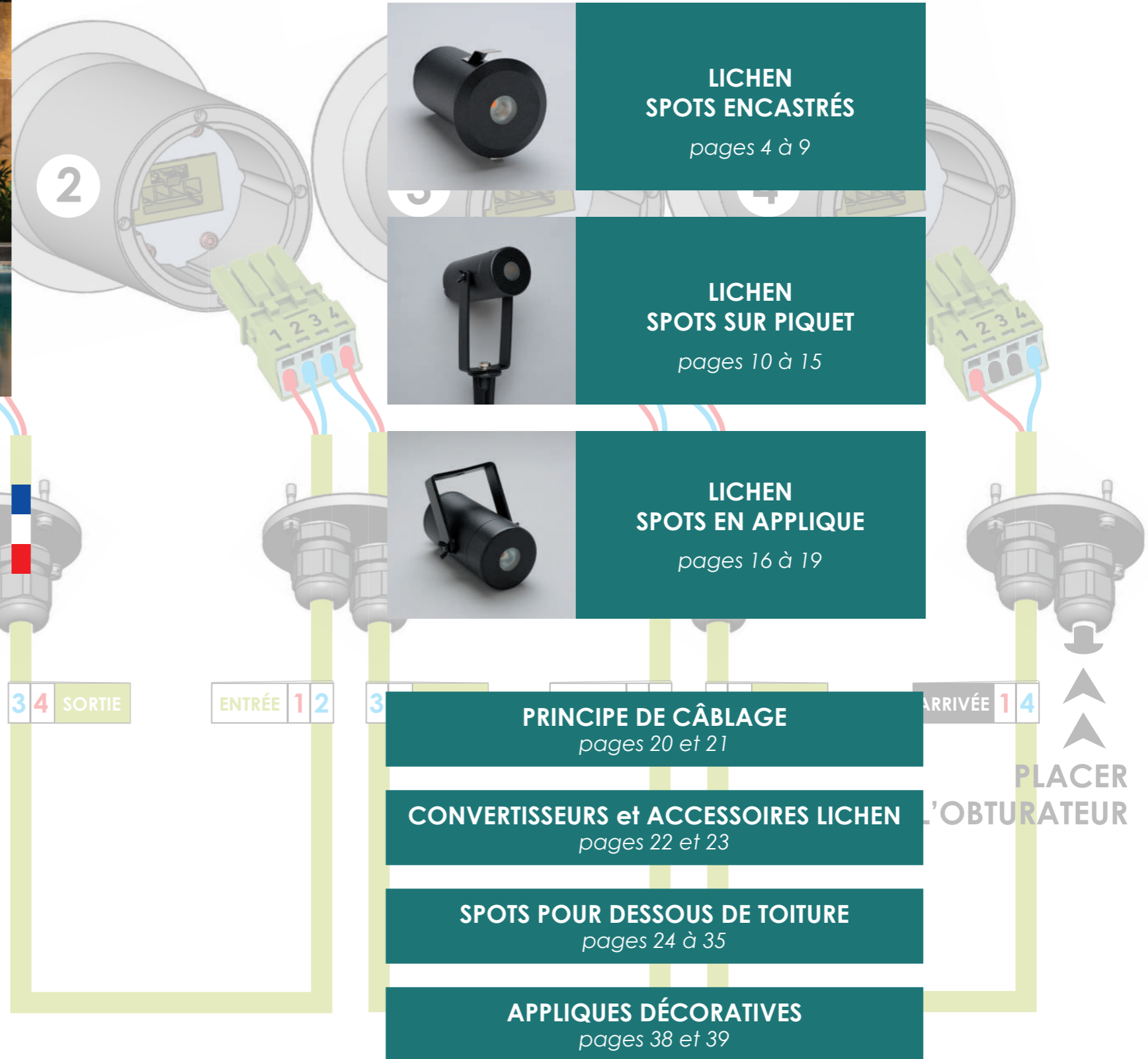
Réparable



CONÇU ET  
FABRIQUÉ  
EN FRANCE







Depuis 45 ans, FD conçoit et fabrique des luminaires connus pour leur **performance**, leur **fiabilité** et leur **robustesse** pour l'éclairage intérieur.

Nous avons à cœur de compléter cette offre avec des produits pour illuminer vos extérieurs qui soient reconnus pour les mêmes qualités. C'est chose faite avec notre gamme extérieure **LICHEN**, ainsi que tous les **spots encastrés tropicalisés** dédiés à l'éclairage des dessous de toiture.

Nous les avons conçus en tenant compte de vos besoins, de vos contraintes, et des retours d'expérience dont vous nous avez fait part, afin de vous éviter tout risque de **déconvenues** à la pose et dans le temps.

En limitant la présence de composants électroniques sur nos installations, nous limitons fortement le risque de pannes, nous réduisons l'impact carbone des installations, et nous évitons la production de déchets inutiles et polluants.

*L'équipe FD éclairage*

CONÇU ET  
FABRIQUÉ  
EN FRANCE

Garantie  
**10 ANS**

Réparable



# GAMME LICHEN / ÉCLAIRAGE POUR L'EXTÉRIEUR

**Innovation, sécurité, robustesse, réparabilité, garantie inégalée pour des produits extérieurs.**

Les spots extérieurs LICHEN sont les premiers luminaires dont le raccordement électrique se fait directement dans le spot (brevet FD). C'est un gain de temps lors de la pose, et cela vous évite tous les accessoires onéreux tels que les connecteurs étanches, les boîtes de gel...

**ENCASTRÉS DE BALISAGE /** pages 4-5



**ENCASTRÉS LICHEN 6W /** pages 6-7



**LICHEN 2W SUR PIQUET /** pages 10-11



**LICHEN 6W SUR PIQUET /** pages 12-13



**LICHEN 6W EN APPLIQUE /** pages 16-17



CONÇU ET  
FABRIQUÉ  
EN FRANCE

Garantie  
**10 ANS**

Réparable

## ■ Sécurité

Les installations sont en très basse tension de sécurité, **les produits peuvent s'implanter près des piscines.**

## ■ Robustesse

Il n'y a que la puce LED dans le luminaire car le convertisseur pour le groupe de spots est déporté en tête de ligne. La LED est donc parfaitement refroidie et pilotée en courant continu stabilisé.

Pas besoin des les ouvrir pour intervenir, ce qui empêche les points d'entrée d'humidité.

Nous considérons qu'il n'y aura **pas besoin d'intervenir sur votre luminaire pendant de très nombreuses années. Nous garantissons nos spots 10 ans**, ce qui est unique pour ce type de produit.

## ■ Réparabilité

Comme tous les spots intérieurs de chez FD, nous réparons vos luminaires LICHEN lorsqu'ils arrivent en fin de vie. Cela **évite des déchets inutiles et polluants.**

C'est la garantie pour vos installations de ne pas rencontrer de problème de remplacement (des dimensions qui ne conviennent pas, des luminaires dépareillés sur les chantiers...).

Remplacement en usine de la puce et de tous les joints. Prévoir une maintenance au bout de 20 ans environ.

## ■ Produits professionnels

Reconnus pour leur très grande robustesse, les produits FD sont utilisés par des professionnels sur de nombreux chantiers dans d'hôtellerie, SPA, Thermes Marins...

Nous vous proposons des options telles que des RAL sur mesure, des anodisations avant le traitement peinture anti-corrosion pour les chantiers en bord de mer sur simple demande.

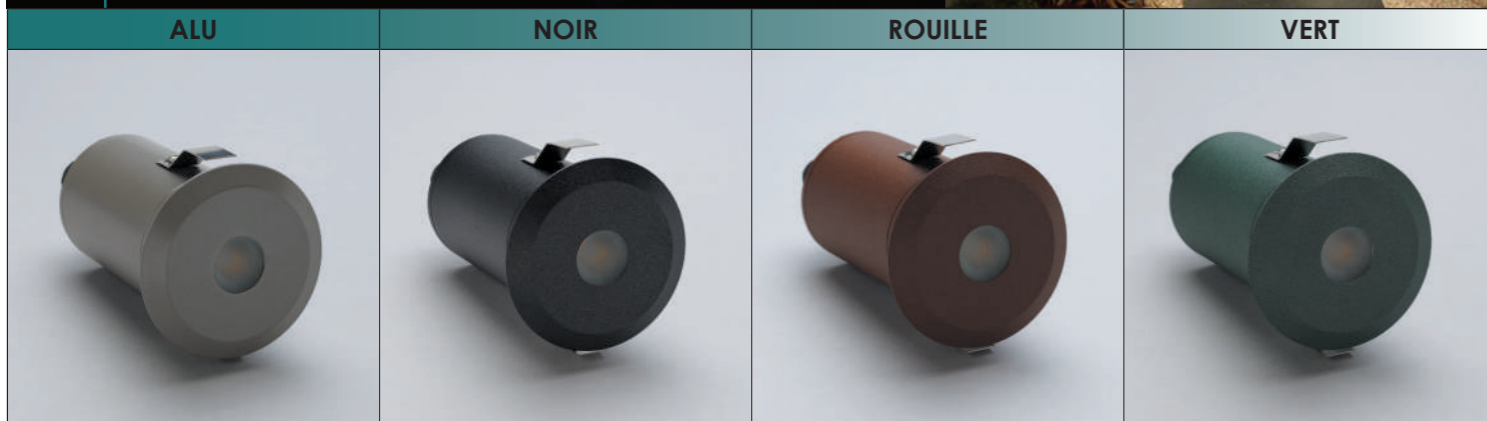
**N'hésitez pas à nous consulter si vos conditions d'utilisation sont particulières.**



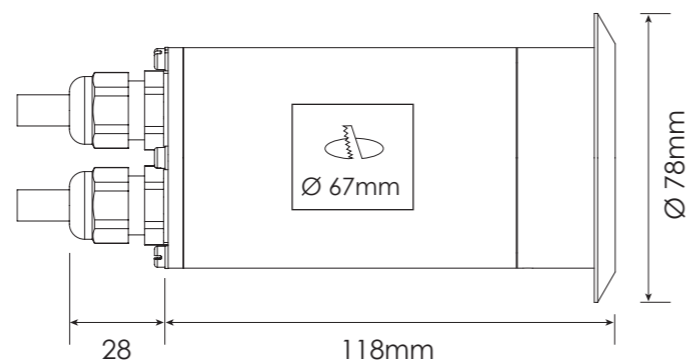
# Spots encastrés LICHEN BALISAGE

Mise en valeur de piscine, d'allées, de terrasses...

- Une version avec verre sablé anti-éblouissement
- 4 couleurs au choix
- Robuste et garanti 10 ans
- 100% réparable en fin de vie



Hauteur du spot : **146mm**  
 Largeur de la collerette : **78mm**  
 Largeur du corps : **58mm**  
 Diamètre de perçage : **67mm**



CONÇU ET  
FABRIQUÉ  
EN FRANCE

Garantie  
**10 ANS**

Réparable

LICHEN BALISAGE



## CARACTÉRISTIQUES TECHNIQUES

DONNÉES OPTIQUES :	Flux sortant en 4000K (lm)	170lm
	Flux sortant en 3000K (lm)	165lm
	Flux sortant en 2700K (lm)	157lm
	Efficacité du spot lm/W	113lm/W
	Température de couleur (K)	2700K / 3000K / 4000K
	IRC (Ra)	80
DURÉE DE VIE :	L70B10	50 000H
MATÉRIAUX :	Corps	Aluminium
	Ressort	INOX
	Optique	PMMA / VERRE

## COURBE PHOTOMÉTRIQUE DES SPOTS ENCASTRÉS LICHEN 2W

ECLAIREMENT du 2W en 30°				ECLAIREMENT du 2W avec verre sablé					
Hauteur (en m) Depuis la source lumineuse	Largeur (Ø en m) Surface éclairée	E maxi (Lux)			Hauteur (en m) Depuis la source lumineuse	Largeur (Ø en m) Surface éclairée	E maxi (Lux)		
		4000K	3000K	2700K			4000K	3000K	2700K
1	0.35	612	600	570	1	0.57	298	292	277
1.5	0.53	272	267	253	1.5	0.86	132	130	123
1.7	0.60	212	208	198	1.7	0.97	103	101	96
2	0.71	153	150	142	2	1.15	74	73	69
2.5	0.88	98	96	91	2.5	1.43	48	47	44
3	1.06	68	67	64	3	1.72	33	32	31
3.5	1.23	50	49	46	3.5	2.01	24	24	23

2W 500mA	COMPOSER VOTRE RÉFÉRENCE en 4 étapes : LC02 + 1/2/3/4 (ex : LC023CA000 ou LC024CVVS0)							
	1		2		3		4	
LC02	Lumière en °K		Angle		Couleur / FUTURA		Option	
	2	2700K	C	30°	A	Alu	000	Sans option
	3	3000K			N	Noir		
	4	4000K			R	Rouille		
					V	Vert	VSO	Verre sablé
				9	RAL spécial	BMO*	Bord de Mer	

\* Option bord de mer ajouter +10,00€ au prix public HT  
 Vous retrouverez les pots d'encastrement référence LC003 en page 23

## CONVERTISSEUR - Tableau complet pages 22

IP67	Livré avec 2 connecteurs étanches IP68	CF67F002L	2W	Tension / puissance convertisseur réglé en 700mA	Dimensions (en mm)
			Nombre de spots		
			2 à 16	5-48V / 24W	122x54x26

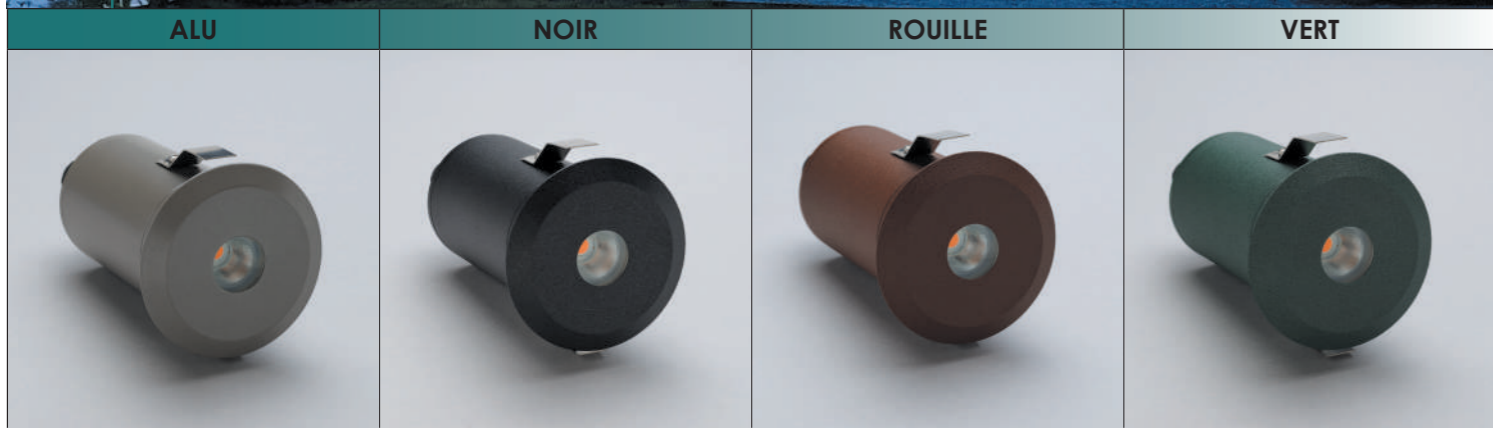
Voir câble pour le raccordement page 23



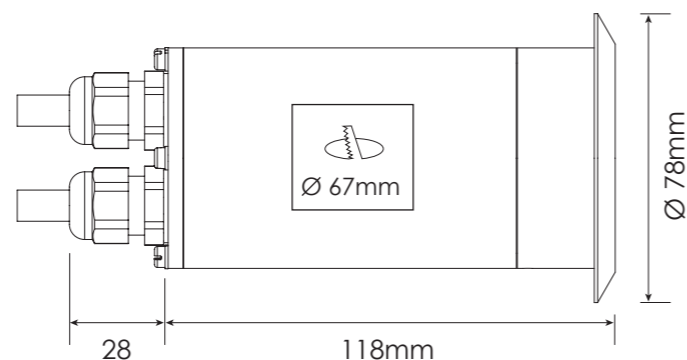
# Spots encastrés LICHEN 6W

Pour la mise en valeur de vos façades

- Une puissance d'éclairage exceptionnelle
- Éclairage de façades
- Éclairage de murs
- Robuste et garanti 10 ans
- 100% réparable en fin de vie



Hauteur du spot : **146mm**  
 Largeur de la collerette : **78mm**  
 Largeur du corps : **58mm**  
 Diamètre de perçage : **67mm**



CONÇU ET  
FABRIQUÉ  
EN FRANCE

Garantie  
**10 ANS**

Réparable

## ENCASTRÉS LICHEN 6W



### CARACTÉRISTIQUES TECHNIQUES

DONNÉES OPTIQUES :	Flux sortant en 4000K (lm)	520lm
	Flux sortant en 3000K (lm)	505lm
	Flux sortant en 2700K (lm)	500lm
	Efficacité du spot lm/W	87lm/W
	Température de couleur (K)	2700 / 3000K / 4000K
	IRC (Ra)	90
DURÉE DE VIE :	L70B10	50 000H
MATÉRIAUX :	Corps	Aluminium
	Ressort	INOX
	Optique	Polycarbonate / VERRE

### COURBES PHOTOMÉTRIQUES DES SPOTS ENCASTRÉS LICHEN 6W

ECLAIREMENT du 6W en 30°				ECLAIREMENT du 6W en 50°					
Hauteur (en m) Depuis la source lumineuse	Largeur (Ø en m) Surface éclairée	E maxi (Lux)			Hauteur (en m) Depuis la source lumineuse	Largeur (Ø en m) Surface éclairée	E maxi (Lux)		
		4000K	3000K	2700K			4000K	3000K	2700K
1	0.57	1040	1020	969	1	0.77	771	756	718
1.5	0.86	462	453	430	1.5	1.15	343	336	319
1.7	0.97	360	353	335	1.7	1.31	267	262	249
2	1.15	260	255	242	2	1.54	193	189	180
2.5	1.43	166	163	155	2.5	1.92	123	121	115
3	1.72	116	113	107	3	2.30	86	84	80
3.5	2	85	83	79	3.5	2.69	63	62	59

6W 700mA	COMPOSER VOTRE RÉFÉRENCE en 4 étapes : LC06 + 1/2/3/4 <small>(ex : LC063CA000 ou LC064HVB00)</small>							
	1		2		3		4	
LC06	Lumière en °K		Angle		Couleur/ FUTURA		Option	
	2	2700K	C	30°	A	Alu	000	Sans option
	3	3000K			N	Noir		
	4	4000K	V	Vert				
		H	50°	9	RAL spécial	BMO*	Bord de Mer	

\* Option bord de mer ajouter +10,00€ au prix public HT  
 Vous retrouverez les pots d'encastrement référence LC003 en page 23

### CHOISISSEZ VOTRE CONVERTISSEUR - Tableau complet pages 22

IP67	Livré avec 2 connecteurs étanches IP68	6W	6W		Dimensions (en mm)
			Nombre de spots	Tension / puissance convertisseur réglé en 700mA	
	CF67K001L	1 à 4	3-43V / 30W	122x54x26	
	CV67K001L	4 à 11	36-107V / 75W	142x60x36	

Voir câble pour le raccordement page 23



# CONSEILS D'IMPLANTATION / Spots encastrés

## ■ APPLICATIONS :

LICHEN Balisage verre sablé faisceau 50°	Éclairage de terrasses Éclairage d'allées Tour de piscines
LICHEN Balisage faisceau 30°	Éclairage de pots de fleurs sur une terrasse Éclairage de petits murs (< 1.2m)
LICHEN 6W faisceau 30°	Éclairage de murs supérieurs à 3.5m Éclairage de façades supérieures à 3.5m
LICHEN 6W faisceau 50°	Éclairage de murs jusqu'à 3,5m Éclairage de façades jusqu'à 3,5m

## ■ ÉCLAIRAGE DE BALISAGE AVEC DES LICHEN BALISAGE

Pour éclairer une allée, le tour d'une piscine, le spot à sélectionner est l'encastré LICHEN de balisage en 50° équipé d'un verre sablé, afin de ne pas éblouir lorsque l'on circule à proximité.

Il faut également veiller à les positionner dans une zone où ils ne risquent pas d'être recouverts par de la végétation qui bloquera la sortie du faisceau lumineux.

	Dans une allée	Dans une terrasse	Autour d'une piscine
Espacement des spots	Tous les 2m	Tous les 1,80m	Tous les 2m
Positionnement des spots	Eviter une implantation qui <b>risque d'éblouir</b> . Il faudra les <b>positionner le plus écarté possible de la zone de circulation</b> .	<b>A votre appréciation</b> , il n'y a pas de règle.	Un écartement d'environ <b>70-80cm du bassin est recommandé</b> .

## ■ ÉCLAIRAGE DE POTS DE FLEURS AVEC DES LICHEN BALISAGE EN 30°

**À retenir** : la lumière ne se voit que si l'on éclaire quelque chose. Intégrer des spots en pourtour de terrasse uniquement si vous avez des éléments à éclairer.

Prévoir **un spot par pot de fleur**, ou **positionnez vos spots de manière homogène** sur le bord de la terrasse et répartissez vos pots de fleurs à l'envie à proximité des spots.

Pour ce genre d'application, il faudra **choisir le spot encastré LICHEN 2W en 30°**.



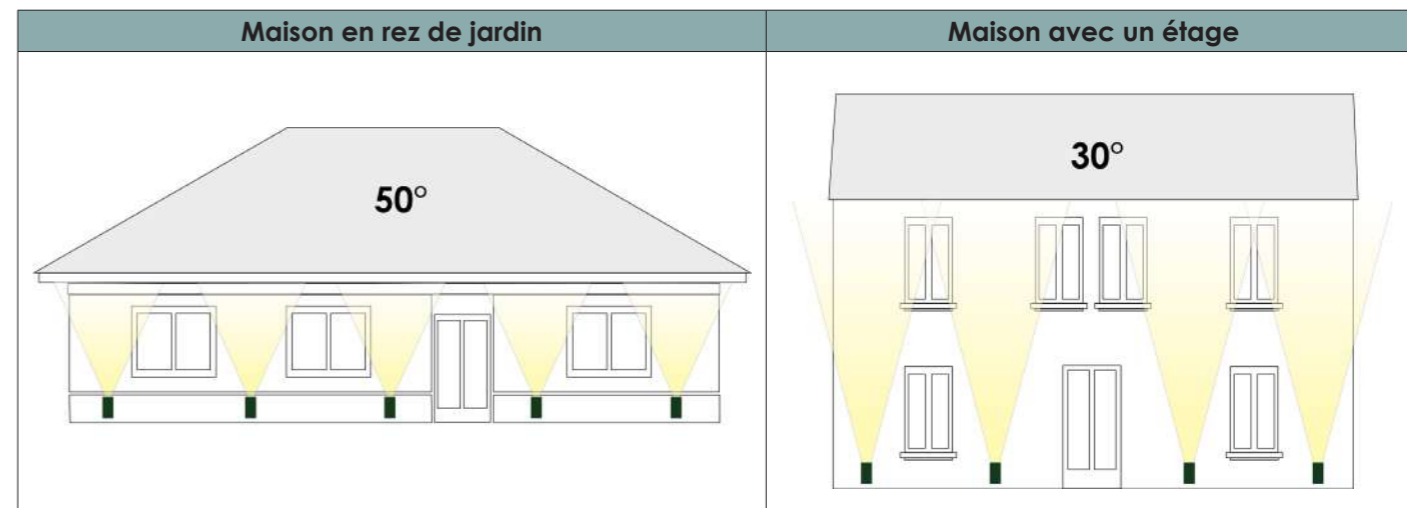
## ■ ÉCLAIRAGE DE MURS OU DE FAÇADE AVEC DES ENCASTRÉS LICHEN 6W

Nous vous conseillons de les **caler tous les 1m-1.2m environ**, et de **ne pas positionner de spots devant des fenêtres**, mais plutôt **favoriser l'éclairage de murs pleins**.

Le choix de **votre angle de faisceau dépendra de la hauteur que vous devez éclairer**, où **de la largeur du mur à éclairer** :

- Une maison d'un seul étage, choisir l'angle 50°.
- Pour des maisons à plusieurs étages, vous pouvez passer sur le faisceau 30°. Il sera parfois nécessaire de prévoir 1 spot au sol et un autre sous la toiture (LICHEN en applique).
- Pour des maisons avec beaucoup d'ouvertures et des zones restreintes pour positionner l'éclairage, vous pouvez utiliser le faisceau 30°.

# CONSEILS D'IMPLANTATION / Spots encastrés



Pour éclairer un mur, il faudra **positionner votre spot le plus près possible de votre pied de mur** (15cm axe du spot) afin de **couvrir un maximum de surface** avec la lumière.

En ce qui concerne l'**espacement des spots**, plus votre mur est long, plus il est possible de les espacer.

Exemple :

- pour un mur de 1m à 10m, nous vous recommandons d'espacer les spots tous les 1m-1.2m
- Pour un mur de plus de 10m, vous pouvez les espacer tous les 2m environ

Nous vous recommandons l'utilisation de l'angle 50° exclusivement, afin d'éclairer une surface plus large.

**Il n'est pas nécessaire de positionner des spots face à des ouvertures (portes ou fenêtres).**





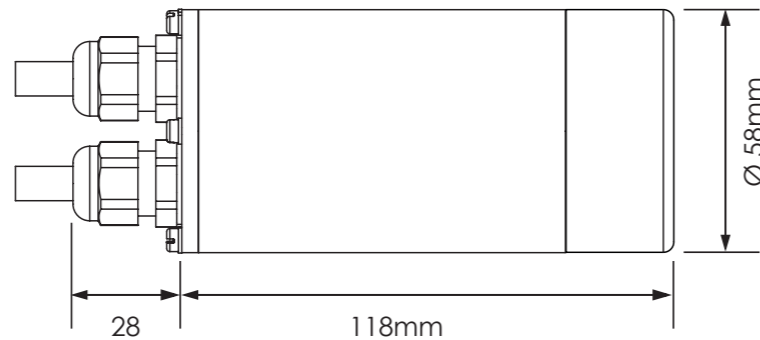
# Spots apparents sur piquet LICHEN 2W

## Éclairage de petits végétaux, jardinières

- Une finition élégante
- Facile à régler
- Robuste et garanti 10 ans
- 100% réparable en fin de vie



Hauteur du spot : **146mm**  
 Largeur du spot : **58mm**  
 Hauteur de l'étrier : **110mm**  
 Largeur de l'étrier : **60mm**



CONÇU ET  
FABRIQUÉ  
EN FRANCE

Garantie  
**10 ANS**

Réparable

# LICHEN 2W SUR PIQUET

## CARACTÉRISTIQUES TECHNIQUES

<b>DONNÉES OPTIQUES :</b>	Flux sortant en 4000K (lm)	<b>170lm</b>
	Flux sortant en 3000K (lm)	<b>165lm</b>
	Flux sortant en 2700K (lm)	<b>157lm</b>
	Efficacité du spot lm/W	<b>113lm/W</b>
	Température de couleur (K)	<b>2700K / 3000K / 4000K</b>
	IRC (Ra)	<b>80</b>
<b>DURÉE DE VIE :</b>	L70B10	<b>50 000H</b>
<b>MATÉRIAUX :</b>	Corps	<b>Aluminium</b>
	Ressort	<b>INOX</b>
	Optique	<b>PMMA / VERRE</b>

## COURBE PHOTOMÉTRIQUE DES SPOTS ENCASTRÉS LICHEN 2W

ECLAIREMENT du 2W en 30°					ECLAIREMENT du 2W avec verre sablé				
Hauteur (en m) Depuis la source lumineuse	Largeur (Ø en m) Surface éclairée	E maxi (Lux)			Hauteur (en m) Depuis la source lumineuse	Largeur (Ø en m) Surface éclairée	E maxi (Lux)		
		4000K	3000K	2700K			4000K	3000K	2700K
1	0.35	612	600	570	1	0.57	298	292	277
1.5	0.53	272	267	253	1.5	0.86	132	130	123
1.7	0.60	212	208	198	1.7	0.97	103	101	96
2	0.71	153	150	142	2	1.15	74	73	69
2.5	0.88	98	96	91	2.5	1.43	48	47	44
3	1.06	68	67	64	3	1.72	33	32	31
3.5	1.23	50	49	46	3.5	2.01	24	24	23

2W 500mA	COMPOSER VOTRE RÉFÉRENCE en 4 étapes : LC02 + 1/2/3/4 <small>(ex : LC023CA00P ou LC024CVVSP)</small>							
	1		2		3		4	
LC02	Lumière en °K		Angle		Couleur / FUTURA		Option	
	2	2700K	C	30°	A	Alu	OOP	Sans option
	3	3000K			N	Noir		
	4	4000K			R	Rouille	VSP	Verre sablé
					V	Vert		
		9	RAL spécial	BMP*	Bord de Mer			

\* Option bord de mer ajouter +10,00€ au prix public HT

## CONVERTISSEUR - Tableau complet pages 22

IP67	Livré avec 2 connecteurs étanches IP68	CF67F002L	2W	Tension / puissance convertisseur réglé en 700mA	Dimensions (en mm)
			Nombre de spots		
			2 à 16	5-48V / 24W	122x54x26

Voir câble pour le raccordement page 23



# Spots apparents sur piquet LICHEN 6W

Sublimez vos jardins

- Une puissance d'éclairage exceptionnelle
- Des dimensions réduites
- Une mise en oeuvre rapide et simple
- Robuste et garanti 10 ans
- 100% réparable en fin de vie



CONÇU ET  
FABRIQUÉ  
EN FRANCE

Garantie  
**10 ANS**

Réparable

**LICHEN 6W SUR PIQUET**

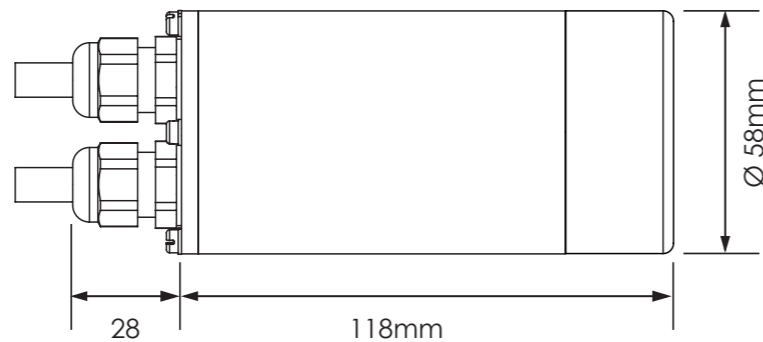
## CARACTÉRISTIQUES TECHNIQUES

DONNÉES OPTIQUES :	Flux sortant en 4000K (lm)	520lm
	Flux sortant en 3000K (lm)	505lm
	Flux sortant en 2700K (lm)	500lm
	Efficacité du spot lm/W	87lm/W
	Température de couleur (K)	2700 / 3000K / 4000K
DURÉE DE VIE :	IRC (Ra)	90
	L70B10	50 000H
MATÉRIAUX :	Corps	Aluminium
	Ressort	INOX
	Optique	Polycarbonate / VERRE

## COURBES PHOTOMÉTRIQUES DES SPOTS ENCASTRÉS LICHEN 6W

ECLAIREMENT du 6W en 30°				ECLAIREMENT du 6W en 50°					
Hauteur (en m) Depuis la source lumineuse	Largeur (Ø en m) Surface éclairée	E maxi (Lux)			Hauteur (en m) Depuis la source lumineuse	Largeur (Ø en m) Surface éclairée	E maxi (Lux)		
		4000K	3000K	2700K			4000K	3000K	2700K
1	0.57	1040	1020	969	1	0.77	771	756	718
1.5	0.86	462	453	430	1.5	1.15	343	336	319
1.7	0.97	360	353	335	1.7	1.31	267	262	249
2	1.15	260	255	242	2	1.54	193	189	180
2.5	1.43	166	163	155	2.5	1.92	123	121	115
3	1.72	116	113	107	3	2.30	86	84	80
3.5	2	85	83	79	3.5	2.69	63	62	59

Hauteur du spot :	146mm
Largeur du spot :	58mm
Hauteur de l'étrier :	110mm
Largeur de l'étrier :	60mm



6W 700mA	COMPOSER VOTRE RÉFÉRENCE en 4 étapes : LC06 + 1/2/3/4 <small>(ex : LC063CA00P ou LC064HVBMP)</small>							
LC06	1		2		3		4	
	Lumière en °K		Angle		Couleur/ FUTURA		Option	
	2	2700K	C	30°	A	Alu	00P	Sans option
	3	3000K			N	Noir		
	4	4000K			R	Rouille		
		H	50°	V	Vert	BMP*	Bord de Mer	
				9	RAL spécial			

\* Option bord de mer ajouter +10,00€ au prix public HT

## CHOISISSEZ VOTRE CONVERTISSEUR - Tableau complet pages 22

IP67	Livré avec 2 connecteurs étanches IP68	6W	6W		Dimensions (en mm)
			Nombre de spots	Tension / puissance convertisseur réglé en 700mA	
	CF67K001L	1 à 4	3-43V / 30W	122x54x26	
	CV67K001L	4 à 11	36-107V / 75W	142x60x36	

Voir câble pour le raccordement page 23



# CONSEILS D'IMPLANTATION / Spots sur piquet

## ■ APPLICATIONS :

LICHEN 2W faisceau 30°	Éclairage de massifs jusqu'à 1.2 de haut
LICHEN 6W faisceau 30°	Éclairage de murs de plus de 3,50m non maçonnés au pied Éclairage de façades de plus de 3,50m non maçonnées au pied
LICHEN 6W faisceau 50°	Éclairage de grands massifs Éclairage d'arbres Éclairage de murs non maçonnés au pied Éclairage de façades jusqu'à 3,50m non maçonnées au pied

Pour toutes les implantations de spots sur piquet (hormis les utilisations en lèche mur), nous vous conseillons de **toujours utiliser des longueurs de câble supérieures à votre besoin initial** entre les spots. Ainsi, lorsque **vos massifs évolueront dans le temps**, vous pourrez déplacer vos spots plus facilement et ajuster votre éclairage. Pensez-y au départ de l'installation.

### Quant à la question des câbles d'alimentation dans les pelouses ?

Idéalement, il faudrait les **enterrer** en les mettant **sous gaine**. Lorsque vous arrivez près de la zone où vous souhaitez implanter le spot, il est possible de positionner un boisseau en béton dans lequel vous planterez votre piquet et cacherez son excédent de câble. Il vous servira de repère et de protection lors de la tonte.

## ■ ÉCLAIRAGE DE PETITS MASSIFS AVEC DES LICHEN 2W

Il existe **différents types de massifs** qui nécessiteront un choix de spots et un positionnement différent :

- Dans un massif « minéral » avec peu de sujets à éclairer, il faudra mieux implanter les spots directement dans le massif.
- Dans un massif de type « mixed border », il faudra prendre du recul (3 à 4m) par rapport au massif, sous peine de retrouver le spot totalement envahi par la végétation à la belle saison et qui éclairera très peu.

## ■ ÉCLAIRAGE DE GRANDS MASSIFS AVEC DES LICHEN 6W FAISCEAU 50°

Pour **éclairer de plus grands sujets**, nous reprenons les **mêmes conseils que pour les petits massifs**, en adaptant la puissance lumineuse du spot.

### Choisir des spots LICHEN sur piquet 6W en ouverture 50°

L'idéal si vous avez **plusieurs massifs qui se joutent**, c'est de **croiser les faisceaux**. Le spot du massif A éclaire le massif B et inversement.



- Spot du massif A éclaire le massif B
- Spot du massif B éclaire le massif A

# CONSEILS D'IMPLANTATION / Spots sur piquet

## ■ ÉCLAIRAGE DE MURS NON MAÇONNÉS AU PIED AVEC DES LICHEN 6W

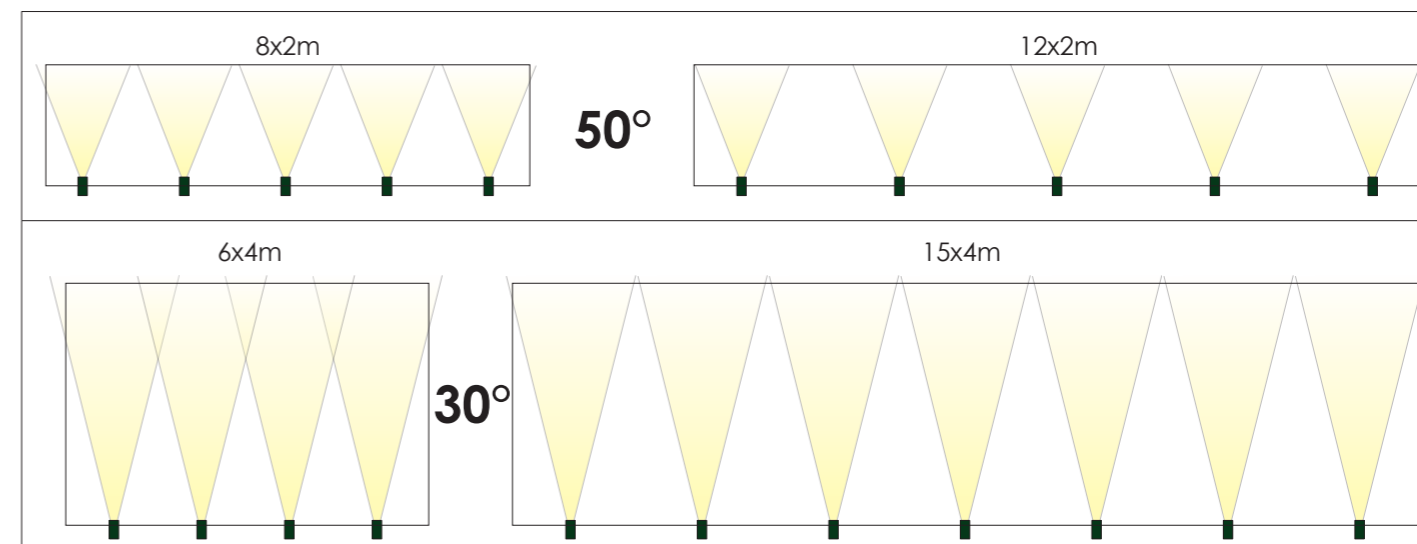
Il faudra implanter des **spots sur piquet très près du mur**.

L'espacement entre spots dépend de la longueur de mur à éclairer, plus le mur est long, plus il sera possible de les espacer :

- De 1 à 10m tous les 1m - 1,5m
- au delà de 10m vous pouvez les espacer jusqu'à 2m - 2,20m les uns des autres

Choisir le faisceau en fonction de la hauteur de votre mur (se référer aux courbes d'éclairiment) :

- Murs jusqu'à 3,50m de haut choisir le faisceau 50°
- Murs de plus de 3,50m de haut choisir le faisceau 30°



## ■ ÉCLAIRAGE D'ARBRES AVEC DES LICHEN 6W

Pour un **arbre de taille moyenne**, nous recommandons d'utiliser **un seul spot de type 6W** en ouverture de faisceau 50°. Il faudra prendre un **recul de 3 à 5 mètres**. Le plus simple est de prévoir pas mal de mou sur le câble de raccordement afin de pouvoir faire un essai de nuit et de planter votre spot à l'endroit qui vous semble le plus approprié.

Pour les **sujets plus imposants**, il sera intéressant de **prévoir 2 spots au minimum** : 1 spot implanté au pied de l'arbre pour mettre en valeur son tronc, et un second beaucoup plus éloigné pour éclairer sa ramure.



1 spot LICHEN 50°

1 spot LICHEN 50°

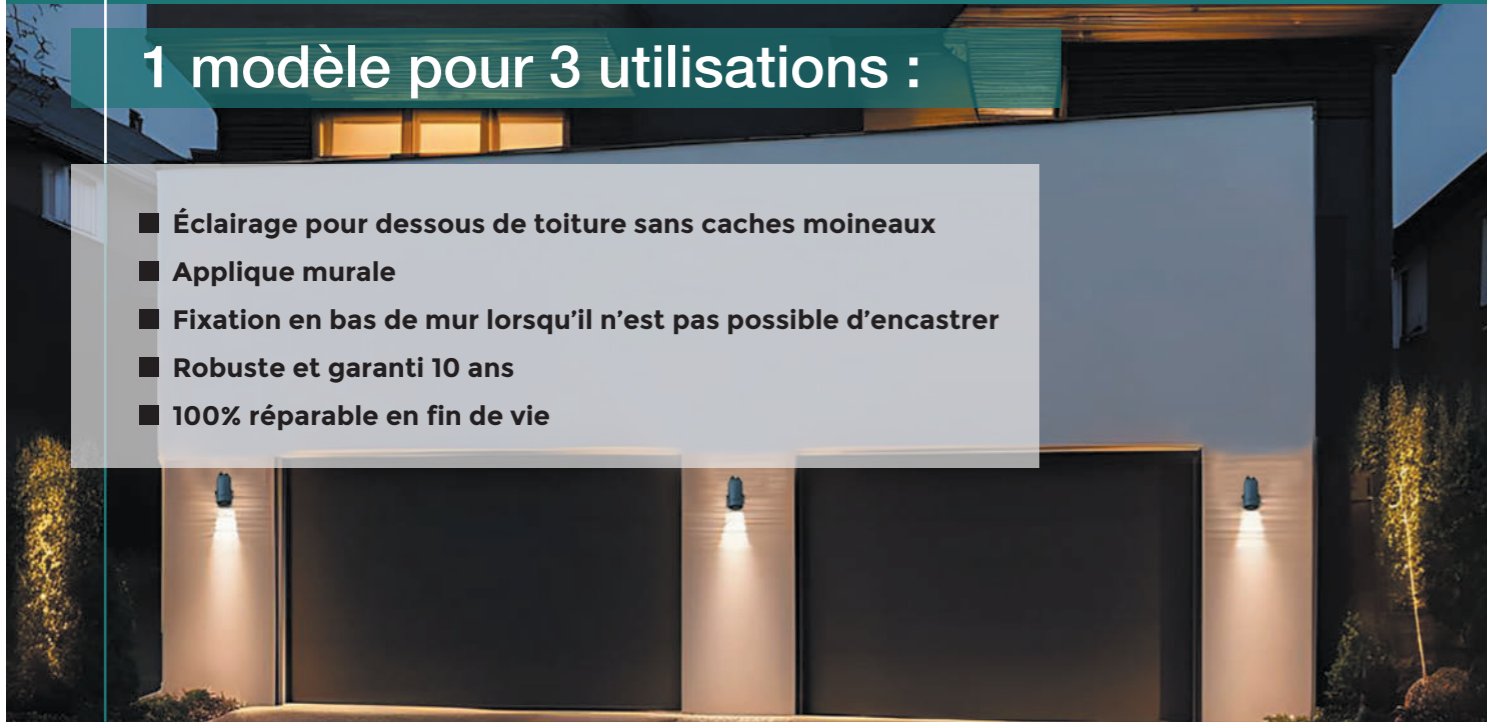
2 spots LICHEN :  
Le tronc 30°  
La ramure 50°



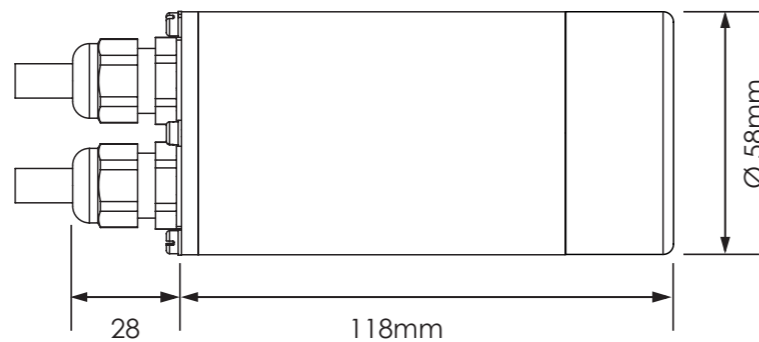
# Spots en applique LICHEN 6W

## 1 modèle pour 3 utilisations :

- Éclairage pour dessous de toiture sans caches moineaux
- Applique murale
- Fixation en bas de mur lorsqu'il n'est pas possible d'encaster
- Robuste et garanti 10 ans
- 100% réparable en fin de vie



Hauteur du spot : **146mm**  
 Largeur du spot : **58mm**  
 Hauteur de l'étrier : **75mm**  
 Largeur de l'étrier : **65mm**



CONÇU ET  
FABRIQUÉ  
EN FRANCE

Garantie  
**10 ANS**

Réparable

# LICHEN 6W EN APPLIQUE



## CARACTÉRISTIQUES TECHNIQUES

<b>DONNÉES OPTIQUES :</b>	Flux sortant en 4000K (lm)	<b>520lm</b>
	Flux sortant en 3000K (lm)	<b>505lm</b>
	Flux sortant en 2700K (lm)	<b>500lm</b>
	Efficacité du spot lm/W	<b>87lm/W</b>
	Température de couleur (K)	<b>2700 / 3000K / 4000K</b>
	IRC (Ra)	<b>90</b>
<b>DURÉE DE VIE :</b>	L70B10	<b>50 000H</b>
<b>MATÉRIAUX :</b>	Corps	<b>Aluminium</b>
	Ressort	<b>INOX</b>
	Optique	<b>Polycarbonate / VERRE</b>

## COURBES PHOTOMÉTRIQUES DES SPOTS ENCASTRÉS LICHEN 6W

ECLAIREMENT du 6W en 30°				ECLAIREMENT du 6W en 50°					
Hauteur (en m) Depuis la source lumineuse	Largeur (Ø en m) Surface éclairée	E maxi (Lux)			Hauteur (en m) Depuis la source lumineuse	Largeur (Ø en m) Surface éclairée	E maxi (Lux)		
		4000K	3000K	2700K			4000K	3000K	2700K
1	0.57	1040	1020	969	1	0.77	771	756	718
1.5	0.86	462	453	430	1.5	1.15	343	336	319
1.7	0.97	360	353	335	1.7	1.31	267	262	249
2	1.15	260	255	242	2	1.54	193	189	180
2.5	1.43	166	163	155	2.5	1.92	123	121	115
3	1.72	116	113	107	3	2.30	86	84	80
3.5	2	85	83	79	3.5	2.69	63	62	59

6W 700mA	COMPOSER VOTRE RÉFÉRENCE en 4 étapes : LC06 + 1/2/3/4 (ex : LC063CA00A ou LC064HVBMA)							
	1		2		3		4	
LC06	Lumière en °K		Angle		Couleur/ FUTURA		Option	
	2	2700K	C	30°	A	Alu	00A	Sans option
	3	3000K			N	Noir		
	4	4000K	H	50°	R	Rouille		
9	RAL spécial	BMA*			Bord de Mer			

\* Option bord de mer ajouter +10,00€ au prix public HT

## CHOISISSEZ VOTRE CONVERTISSEUR - Tableau complet pages 22

IP67	Livré avec 2 connecteurs étanches IP68	6W	6W		Dimensions (en mm)
			Nombre de spots	Tension / puissance convertisseur réglé en 700mA	
	CF67K001L	1 à 4	3-43V / 30W	122x54x26	
	CV67K001L	4 à 11	36-107V / 75W	142x60x36	

Voir câble pour le raccordement page 23



# CONSEILS D'IMPLANTATION / Spots en applique

## ■ APPLICATIONS :

LICHEN 6W faisceau 30°	Éclairage de murs > à 3.5m Éclairage de façades de maison à 2 étages
LICHEN 6W faisceau 50°	Éclairage de murs jusqu'à 3.5m Éclairage de façades de maison un seul étage

Vous souhaitez donner de la profondeur à votre jardin en réalisant un éclairage indirect de vos murs d'enceinte, mais il n'est pas/plus possible d'encaster des luminaires dans le sol ? La solution, les spots sur applique fixés en bas de mur.

## ■ ÉCLAIRAGE DE MUR AVEC DES SPOTS LICHEN EN APPLIQUE

Pour éclairer un mur, il faudra **positionner votre spot le plus bas possible** afin de couvrir un maximum de surface avec la lumière. Vous pouvez prévoir une goulotte que vous fixerez en bas du mur pour y faire passer les câbles d'alimentation d'un spot à l'autre.

En ce qui concerne l'espacement des spots, **plus votre mur est long, plus il est possible de les espacer.**

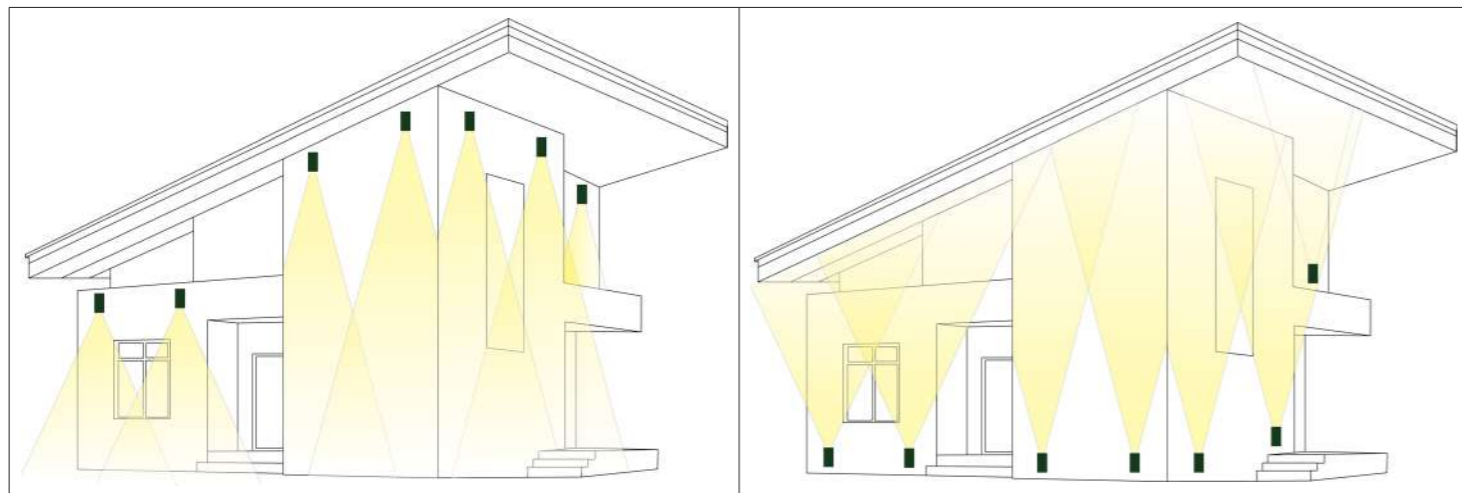
- pour un mur de 1m à 10m, nous vous recommandons d'espacer les spots tous les 1m / 1,20m
- Pour un mur de plus de 10m, vous pouvez les espacer tous les 2m environ.

Pour de l'**éclairage de murs en partant du bas**, nous vous recommandons l'utilisation de l'**angle 50° exclusivement** afin de couvrir une surface plus large (se référer aux courbes d'éclairément).

## ■ ÉCLAIRAGE DE FAÇADE AVEC DES SPOTS LICHEN EN APPLIQUE

Pour éclairer une façade de maison, 2 solutions sont envisageables :

1. En partant du dessous de toiture, pour éclairer vers le bas
2. En éclairant à partir du sol vers le haut



Si votre habitation n'est pas équipée de caches moineaux, mais que votre toiture redescend sur la façade, alors vous pouvez **positionner les spots LICHEN sur applique pour rétro-éclairer votre façade**. Les spots seront positionnés **le plus haut possible** afin d'être masqués par l'avancée de toiture.

Nous vous conseillons de les **calepiner tous les 1m / 1,20m environ**, et de ne pas positionner de spots devant des fenêtres, mais plutôt de favoriser l'éclairage de murs pleins.

A partir du sol, **le spot sur applique LICHEN sera positionné en bas de mur**, permettant ainsi d'avoir un éclairage identique à des encastrés de sol, quand bien même il n'est pas/plus possible d'encaster. Les conseils d'espacement sont identiques à l'éclairage par le haut.

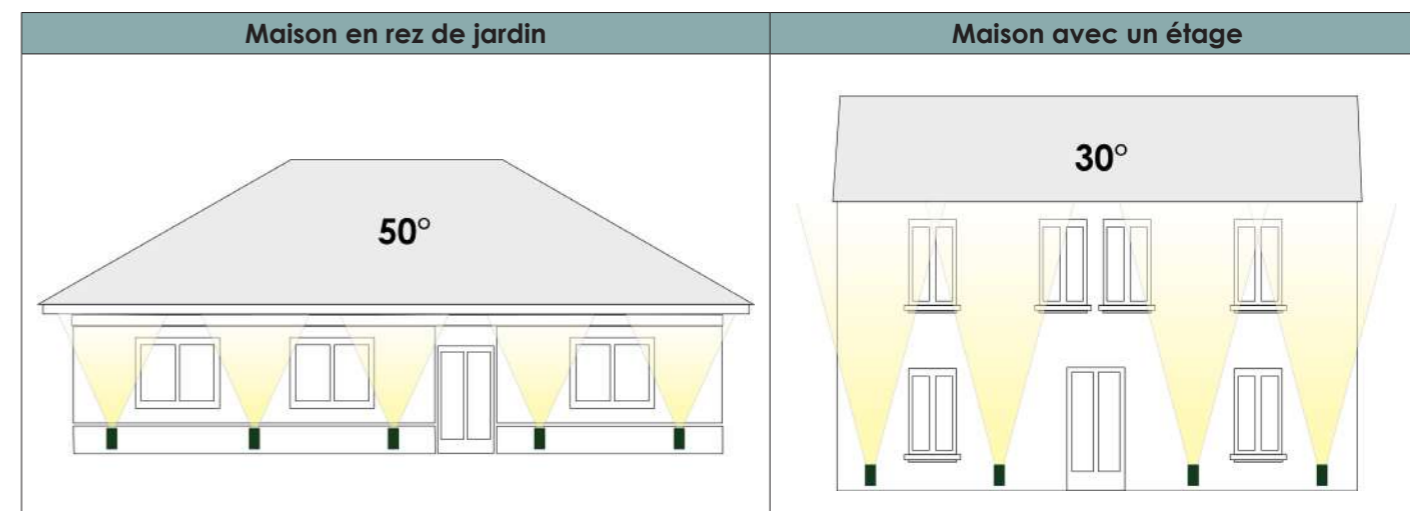
C'est également une **très bonne solution si vous avez des jardinières** en pied de mur. Ne pas intégrer le spot dans la terre permet de limiter la saleté ou la pousse des végétaux qui risqueraient de masquer la lumière en sortie de spot.

# CONSEILS D'IMPLANTATION / Spots en applique

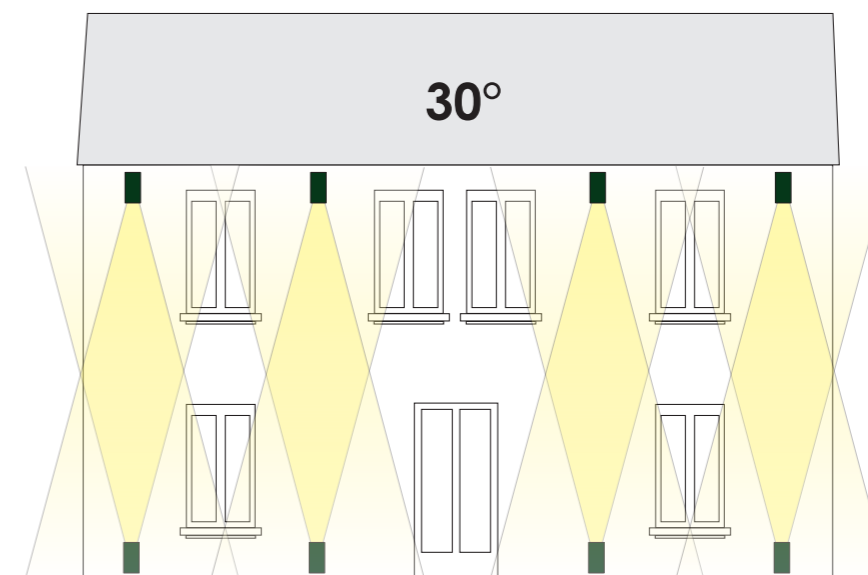
Le choix de votre angle de faisceau dépendra de la hauteur que vous devez éclairer, où de la largeur de mur que vous devez éclairer :

- Une maison d'un seul étage, choisir le 50°
- Pour des maisons à plusieurs étages, vous pouvez passer sur le faisceau 30°

Pour des maisons avec beaucoup d'ouvertures et des zones restreintes pour positionner l'éclairage, vous pouvez utiliser le faisceau 30°.



Pour les maisons très hautes, il est possible de positionner une série de spots en pied de mur et une autre série sous le toit pour un éclairage de la façade plus régulier.





# PRINCIPE DE CÂBLAGE DES SPOTS LICHEN



Sur YouTube tapez « tuto vidéo lichen » et retrouvez la vidéo de câblage

Distance possible (en mètres) entre le convertisseur et le dernier spot de la série câblé en 1.5<sup>2</sup>

	Nombre de spots														
	2	3	4	5	6	7	8	9	10	11	12	15	20	30	
<b>2W</b>															
500mA	6m	9m	12m	15m	18m	21m	24m	27m	30m	33m	36m	45m	60m	89m	
<b>3V</b>															
700mA	12m	18m	24m	30m	36m	41m	47m	53m	59m	65m	Non autorisé - Tension > à 110V CC				
<b>9,5V</b>															

Gabarit de coupe et de dénudage des câbles :



Convertisseur de courant continu, les modèles IP65/67 pourront rester en extérieur, les modèles IP20 devront être déportés en intérieur.



Connecteurs IP68 fournis avec les convertisseurs étanches :



Raccordement électrique dans le spot, connecteur rapide plug & play.

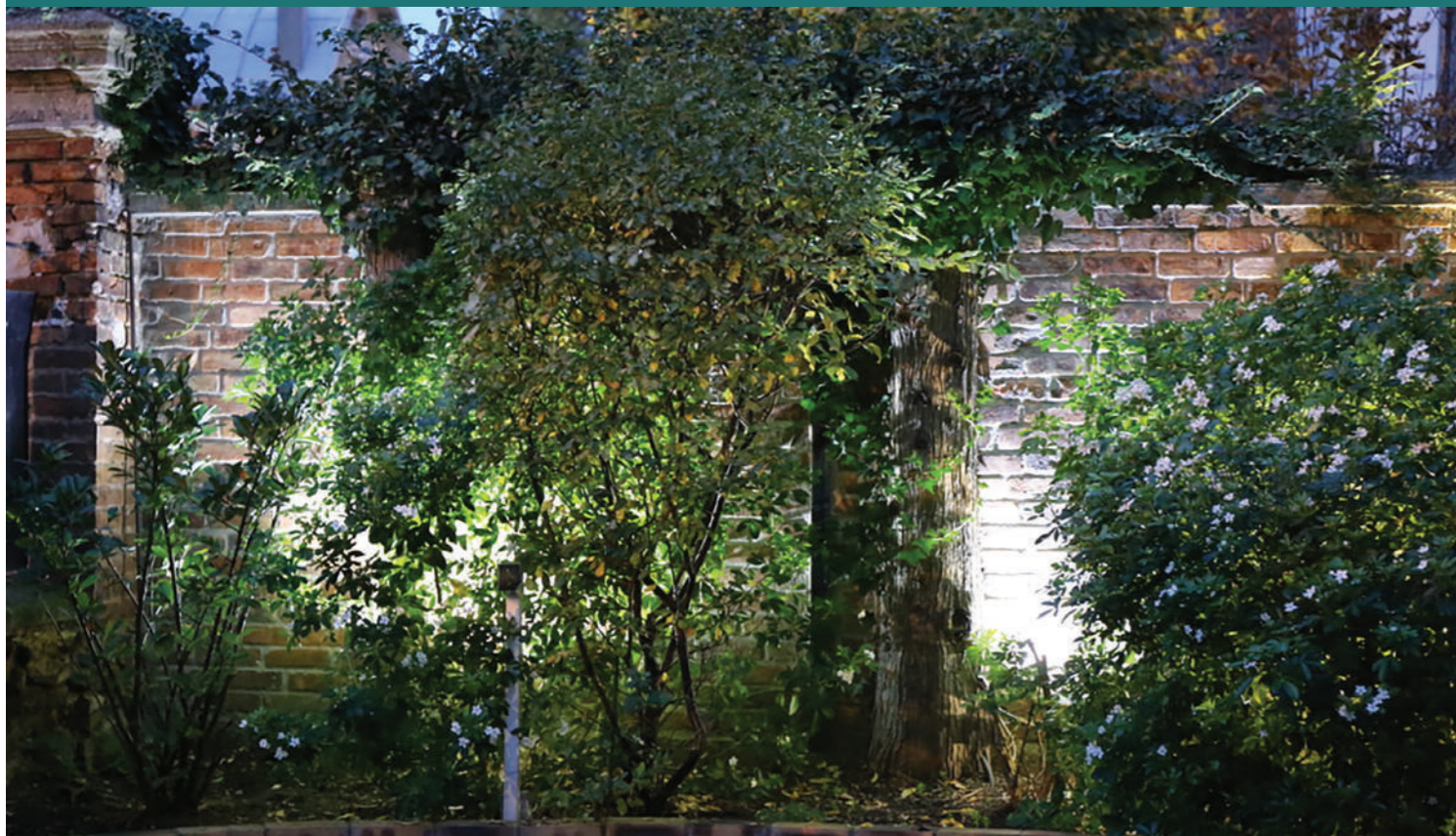
Autocollants de repérage des câbles d'alimentation fournis avec les spots.

Câble H05RNF 2 x 1.5<sup>2</sup> obligatoire  
Câble rigide interdit en extérieur  
Voir les couronnes de câble page 23

Obturateur pour le dernier spot de la série fourni avec le convertisseur.

PLACER L'OBTURATEUR





- Les convertisseurs pour spots LICHEN sont tous fournis avec un bouchon de fermeture pour le presse-étoupe du dernier spot
- Les convertisseurs IP20 seront à déporter à l'intérieur ou à placer dans une boîte étanche
- Les convertisseurs IP67 sont livrés avec 2 connecteurs étanches IP67 et peuvent rester à l'extérieur :

			2W	Tension / puissance du convertisseur réglé en 500mA	6W	Tension / puissance du convertisseur réglé en 700mA	Dimensions (en mm)
			Nombre de spots		Nombre de spots		
IP20	NON VARIABLE (multi-courant)	CF20M003L	1 à 15	2-44V / 22W	1 à 4	2-44V / 31W	146x43x30
		CF20M005L	11 à 28	30-85V / 40W	3 à 9	25-86V / 60W	129x76x30
	VARIABLE DALI / BP	CD20M002L	1 à 18	2-54V / 26W	1 à 4	2-43V / 30W	230x30x21
		CD20M003L	1 à 38	2-112V / 56W	1 à 9	2-86V / 60W	124x79x22
VARIABLE RADIO / BP	CR20M001L**	11 à 37	30-112V / 77W	4 à 12	30-110V / 77W	245x65x33	
IP67	NON VARIABLE (+ 2 connecteurs étanches IP68)	CF67F002L	2 à 16	5-48V / 24W	-	-	122x54x26
		CF67K001L	-	-	1 à 4	3-43V / 30W	122x54x26
		CV67K001L	-	-	4 à 11	36-107V / 75W	142x60x36

\* Convertisseur non capoté au niveau des borniers, à placer dans une boîte ou un logement nécessitant un outil pour son ouverture

\*\* À associer avec une télécommande (SV90002)

## ACCESSOIRES POUR PILOTAGE RADIO

Références	Désignation	Dimensions (en mm)
SV90002	Télécommande pour convertisseurs RADIO CR20M001	136x40x10



CONÇU ET  
FABRIQUÉ  
EN FRANCE

Garantie  
10 ANS

Réparable

## POT D'ENCASTREMENT



Indispensable pour le scellement de spots encastrés de la gamme LICHEN dans du béton. Positionner vos pots de scellement avant de couler le béton afin de faire une réservation.

Désignation	Référence
Pot de scellement dans du béton	LC003

## OUTIL DE DÉCONNEXION



Si vous n'utilisez pas notre câble souple avec âme étamée, vous aurez besoin de l'outil de manipulation WAGO pour connecter vos câbles dans les connecteurs rapides à l'intérieur des spots.

Désignation	Références
Outil de déconnexion Lichen	LC002

## COURONNES DE CÂBLE



Le seul câble homologué pour le raccordement de spots en extérieur est le câble souple de type HO5/7 RNF. Nous proposons des couronnes de câble en 10m / 25m ou 50m selon votre besoin.

Désignation	Références
Couronne de 10ml de câble souple VERT âme étamée 2 x 1.5 <sup>2</sup>	S00020
Couronne de 25ml de câble souple VERT âme étamée 2 x 1.5 <sup>2</sup>	S00015
Couronne de 50ml de câble souple VERT âme étamée 2 x 1.5 <sup>2</sup>	S00021
Couronne de 25ml de câble souple NOIR âme étamée 2 x 1.5 <sup>2</sup>	S00024
Couronne de 50ml de câble souple NOIR âme étamée 2 x 1.5 <sup>2</sup>	S00025

Avantage : câble souple dont l'âme est étamée pour gagner du temps à la pose.



# SPOTS POUR DESSOUS DE TOITURE

## Mettez en valeur votre maison en éclairant vos façades !

Si vous avez la chance d'avoir des dessous de toiture dans lesquels il est possible d'encaster des spots, c'est la solution la moins onéreuse pour mettre en valeur votre maison et vos terrasses.

**CACHOU** / pages 26-27



**VÉRONÈZE** / pages 28-29



**COMPACT FIXE** / pages 30-31



**CITRON FIXE** / pages 32-33



**CITRON ORIENTABLE** / pages 34-35



CONÇU ET  
FABRIQUÉ  
EN FRANCE

Garantie  
**10 ANS**

Réparable



## ■ Robuste et facile de mise en oeuvre

Beaucoup moins contraignante au niveau IP (indice de protection) que l'éclairage encastré dans le sol, les encastrés de dessous de toiture vous permettent des mises en lumière extérieures moins onéreuses et tout aussi satisfaisantes.

Le câblage en série via des connecteurs rapides, permet de déporter l'alimentation du groupe de spots à l'intérieur de la maison pour plus de sécurité et de longévité.

## ■ Tropicalisation des spots

Tropicalisation en version standard, traitement anti-corrosion en option pour les chantiers en bord de mer.

Nos encastrés pour dessous de toiture sont tropicalisés pour renforcer leur tenue dans des conditions humides. Si vous êtes en bord de mer, l'air salin est une contrainte supplémentaire pour les luminaires.

Nous vous proposons une option de traitement « anti-corrosion » de la peinture epoxy.

## ■ Coloris personnalisables sur demande

Pour les chantiers de prestige, nous vous proposons de personnaliser vos coloris de spots au RAL de votre choix.

## ■ Un large choix de produits

Des produits de diamètres et de puissances différents, pour s'adapter à toutes vos configurations de dessous de toiture.

Pensez à rapprocher le plus possible vos spots du bord du mur pour obtenir le plus bel effet d'éclairage rasant.



# Spot encastré CACHOU / Tropicalisé



CONÇU ET  
FABRIQUÉ  
EN FRANCE

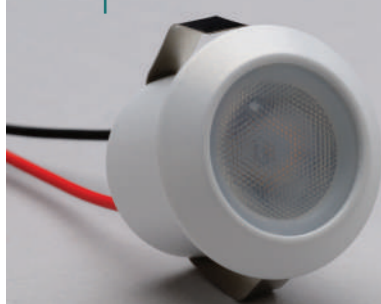
Garantie  
**10 ANS**

Réparable

**CACHOU / 500mA**

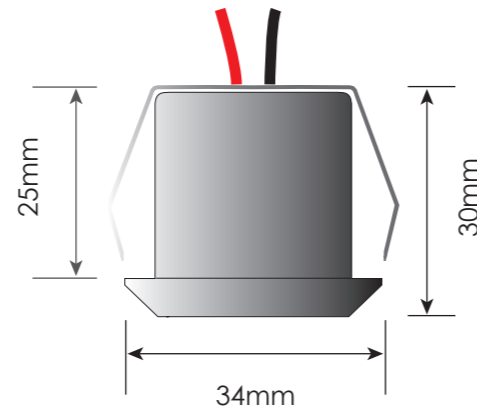


## Un encombrement réduit



- Pour toutes les zones d'encastrement restreintes
- Éclaire une courbe autour de la maison
- Un effet lumineux remarquable en « ras de mur »
- Surlignez vos façades claires
- Garanti 10 ans
- 100% réparable en fin de vie

Hauteur du spot : **30mm**  
 Largeur du spot : **34mm**  
 Hauteur d'encastrement : **25mm**  
 Diamètre de perçage : **27mm**



## CARACTÉRISTIQUES TECHNIQUES

DONNÉES OPTIQUES :	Flux sortant en 4000K (lm)	166lm
	Flux sortant en 3000K (lm)	158lm
	Flux sortant en 2700K (lm)	150lm
	Efficacité du spot lm/W	116lm/W
	Température de couleur (K)	2700K / 3000K / 4000K
	IRC (Ra)	80
DURÉE DE VIE :	L70B10	50 000H
MATÉRIAUX :	Corps	Aluminium
	Ressort	INOX
	Optique	PMMA + Silicone

## COURBE PHOTOMÉTRIQUE DU SPOT ENCASTRÉ CACHOU version tropicalisée

Faisceau 30°

Hauteur (en m) Depuis la source lumineuse	Largeur (Ø en m) Surface éclairée	E maxi (Lux)		
		4000K	3000K	2700K
1	0,43	538	528	501
1,5	0,64	239	234	222
1,7	0,72	186	182	173
2	0,85	134	132	125
2,5	1,06	86	85	80
3	1,28	60	58	55
3,5	1,49	44	43	40

## COMPOSEZ VOTRE RÉFÉRENCE DE SPOT EN 2 ÉTAPES : ME02 + 1 / 2

ME02	1		2	
	Lumière en °K		Couleur du spot	
	2C	2700K (très chaud)	1TC	Blanc
	3C	3000K (chaud)	2TC	Alu
	4C	4000K (neutre)	3TC	Noir
			9TC	RAL spécial

(ex : ME022C1TC ou ME024C9TC + Numéro du RAL choisi)

## CHOISISSEZ VOTRE CONVERTISSEUR - Tableau complet pages 36-37

		2W	Tension	Puissance	Dimensions (en mm)
		Nombre de spots	convertisseur réglé en 500mA		
IP20	CF20M004	1 à 13	2-54V	20W	120x52x22
	CF20M005	11 à 28	25-86V	60W	129x76x30
IP65	CF65F001	1 à 8	24V	12W	112x34x21
	CF67F002	2 à 16	5-48V	24W	122x54x26



# Spot encastré VÉRONÈZE 4,5W



CONÇU ET  
FABRIQUÉ  
EN FRANCE

Garantie  
**10 ANS**

Réparable

VÉRONÈZE 4,5W / 500mA



## CARACTÉRISTIQUES TECHNIQUES

DONNÉES OPTIQUES :	Flux sortant en 4000K (lm)	472lm
	Flux sortant en 3000K (lm)	448lm
	Flux sortant en 2700K (lm)	425lm
	Efficacité du spot lm/W	105lm/W
	Température de couleur (K)	3000K / 4000K
	IRC (Ra)	90
DURÉE DE VIE :	L70B10	50 000H
MATÉRIAUX :	Corps	Fonte d'aluminium
	Ressorts	INOX
	Optique	Polycarbonate + Silicone

## COURBES PHOTOMÉTRIQUES DU SPOT ENCASTRÉ VÉRONÈZE TROPICALISÉ

Faisceau 30°				Faisceau 50°					
Hauteur (en m) Depuis la source lumineuse	Largeur (Ø en m) Surface éclairée	E maxi (Lux)			Hauteur (en m) Depuis la source lumineuse	Largeur (Ø en m) Surface éclairée	E maxi (Lux)		
		4000K	3000K	2700K			4000K	3000K	2700K
1	0,58	835	788	748	1	0,84	668	631	599
1,5	0,87	371	350	332	1,5	1,25	297	280	266
1,7	0,98	288	272	258	1,7	1,42	231	218	207
2	1,16	208	196	186	2	1,67	189	157	149
2,5	1,45	133	126	119	2,5	2,09	107	100	95
3	1,74	92	87	82	3	2,51	74	70	66
3,5	2,03	68	64	61	3,5	2,93	48	51	48

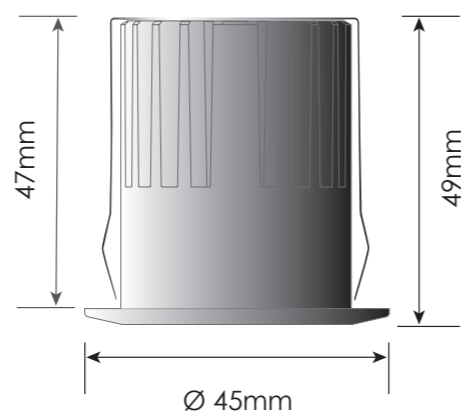
## Puissance et petites dimensions

Modèle tropicalisé

Vue de face

Vue de profil

Hauteur du spot :	49mm
Recouvrement :	45mm
Hauteur d'encastrement :	47mm
Diamètre de perçage :	38mm



## COMPOSEZ VOTRE RÉFÉRENCE DE SPOT EN 3 ÉTAPES : VZ04 + 1 / 2 / 3

VZ04	1		2		3	
	Lumière en °K		Angle		Couleur du spot	
2	2700K (très chaud)		C	30°	1TC	Blanc
3	3000K (chaud)				2TC	Alu
4	4000K (neutre)		H	50°	3TC	Noir
					4TC	Doré
					9TC	RAL spécial

(ex : VZ042C1TC ou VZ044H9TC + numéro du RAL choisi)

## CHOISISSEZ VOTRE CONVERTISSEUR - Tableau complet pages 36-37

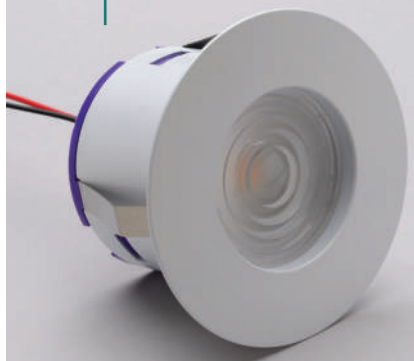
		4,5W	Tension	Puissance	Dimensions (en mm)
		Nombre de spots	convertisseur réglé en 500mA		
IP20	CF20M004	1 à 4	2-54V	20W	120x52x22
	CF20M005	4 à 8	25-86V	60W	129x76x30
IP65	CF65F001	1 à 2	24V	12W	112x34x21
	CF67F002	1 à 5	5-48V	24W	122x54x26



# Spot encastré COMPACT FIXE 6W

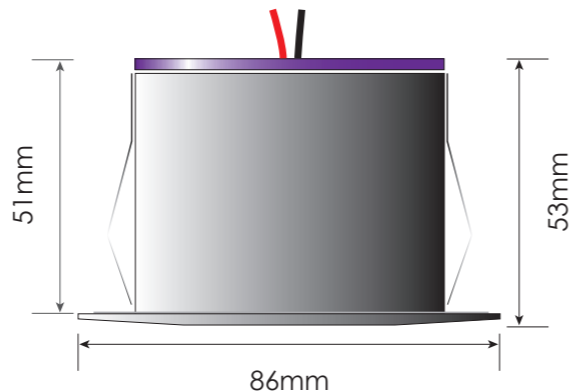


Le plus utilisé en dessous de toiture



- Un produit très robuste
- Une très grande qualité d'éclairage
- Bague de plafond pour renforcer les supports d'encastrement
- 2 angles disponibles en fonction de votre hauteur de toiture
- Garanti 10 ans
- 100% réparable en fin de vie

Hauteur du spot : **53mm**  
 Largeur du spot : **86mm**  
 Hauteur d'encastrement : **51mm**  
 Diamètre de perçage : **70mm**



CONÇU ET  
FABRIQUÉ  
EN FRANCE

Garantie  
**10 ANS**

Réparable

**COMPACT FIXE 6W / 700mA**



## CARACTÉRISTIQUES TECHNIQUES

DONNÉES OPTIQUES :	Flux sortant en 4000K (lm)	<b>753lm</b>
	Flux sortant en 3000K (lm)	<b>711lm</b>
	Flux sortant en 2700K (lm)	<b>675lm</b>
	Efficacité du spot lm/W	<b>116lm/W</b>
	Température de couleur (K)	<b>3000K / 4000K</b>
	IRC (Ra)	<b>90</b>
DURÉE DE VIE :	L70B10	<b>50 000H</b>
	MATÉRIAUX :	
	Corps	<b>Fonte d'Aluminium</b>
	Ressorts	<b>INOX</b>
	Optique	<b>PMMA - conception interne</b>
	Capot arrière	<b>PA66</b>

## COURBES PHOTOMÉTRIQUES DU SPOT ENCASTRÉ COMPACT FIXE

Faisceau 40°				Faisceau 60°					
Hauteur (en m) Depuis la source lumineuse	Largeur (Ø en m) Surface éclairée	E maxi (Lux)			Hauteur (en m) Depuis la source lumineuse	Largeur (Ø en m) Surface éclairée	E maxi (Lux)		
		4000K	3000K	2700K			4000K	3000K	2700K
1	0,75	1221	1152	1094	1	1,29	644	608	577
1,5	1,13	543	512	486	1,5	1,93	286	270	256
1,7	1,28	423	399	379	1,7	2,19	223	210	199
2	1,50	305	288	273	2	2,58	161	152	144
2,5	1,88	195	184	174	2,5	3,22	103	97	92
3	2,26	136	128	121	3	3,87	72	68	64
3,5	2,63	100	94	89	3,5	4,51	53	50	47

## COMPOSEZ VOTRE RÉFÉRENCE DE SPOT EN 3 ÉTAPES : SK06 + 1 / 2 / 3

SK06	1		2		3	
	Lumière en °K		Angle		Couleur du spot	
	2	2700K (très chaud)	D	40°	1TC	Blanc
	3	3000K (chaud)			2TC	Alu
	4	4000K (neutre)	E	60°	3TC	Noir
					4TC	Doré

(ex : SK062D1TC ou SK064E4TC)

Bague de protection de plafond : BP0070

## CHOISISSEZ VOTRE CONVERTISSEUR - Tableau complet pages 36-37

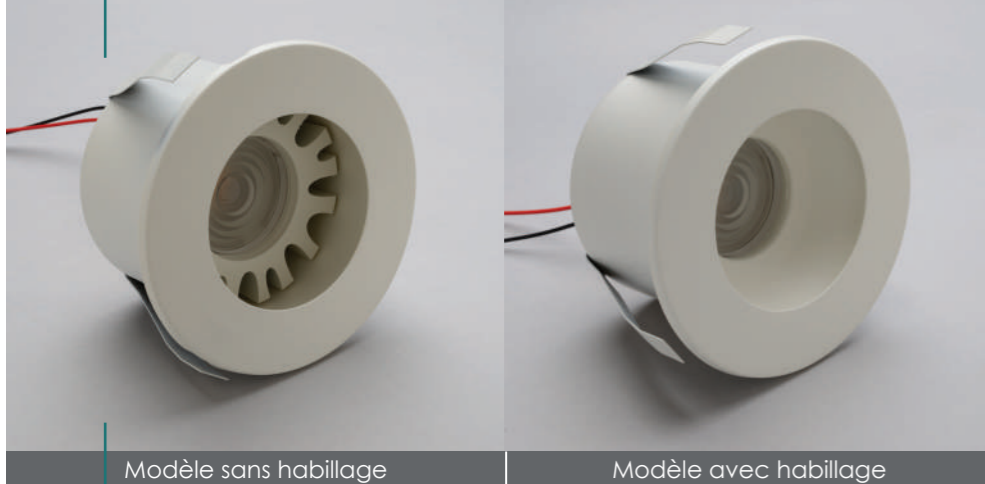
		6W	Tension	Puissance	Dimensions (en mm)
		Nombre de spots	convertisseur réglé en 700mA		
IP20	CF20M003	1 à 4	2-44V	31W	146x43x30
	CF20M005	3 à 9	25-86V	60W	129x76x30
IP65	CF67K001	1 à 4	3-43V	30W	122x54x26
	CV67K001	4 à 11	36-107V	75W	142x60x36



# Spot encastré CITRON FIXE 13W

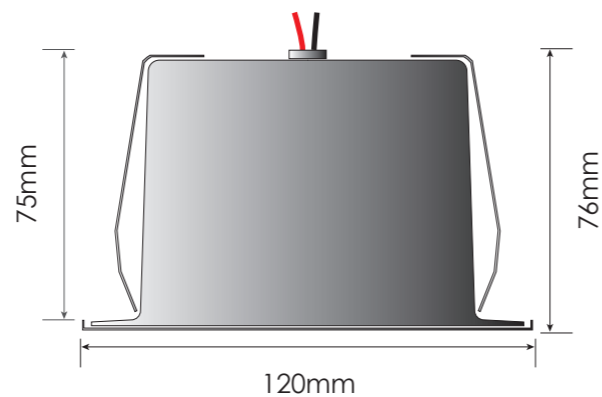


Indispensable pour éclairer vos terrasses



- Base lumineuse pour les terrasses couvertes
- Lumière de grande qualité
- 2 angles d'ouverture selon la hauteur de toiture
- Bague de protection de plafond
- Garanti 10 ans
- 100% réparable en fin de vie

Hauteur du spot : **76mm**  
 Largeur du spot : **120mm**  
 Hauteur d'encastrement : **75mm**  
 Diamètre de perçage : **95mm**



CONÇU ET  
FABRIQUÉ  
EN FRANCE

Garantie  
**10 ANS**

Réparable

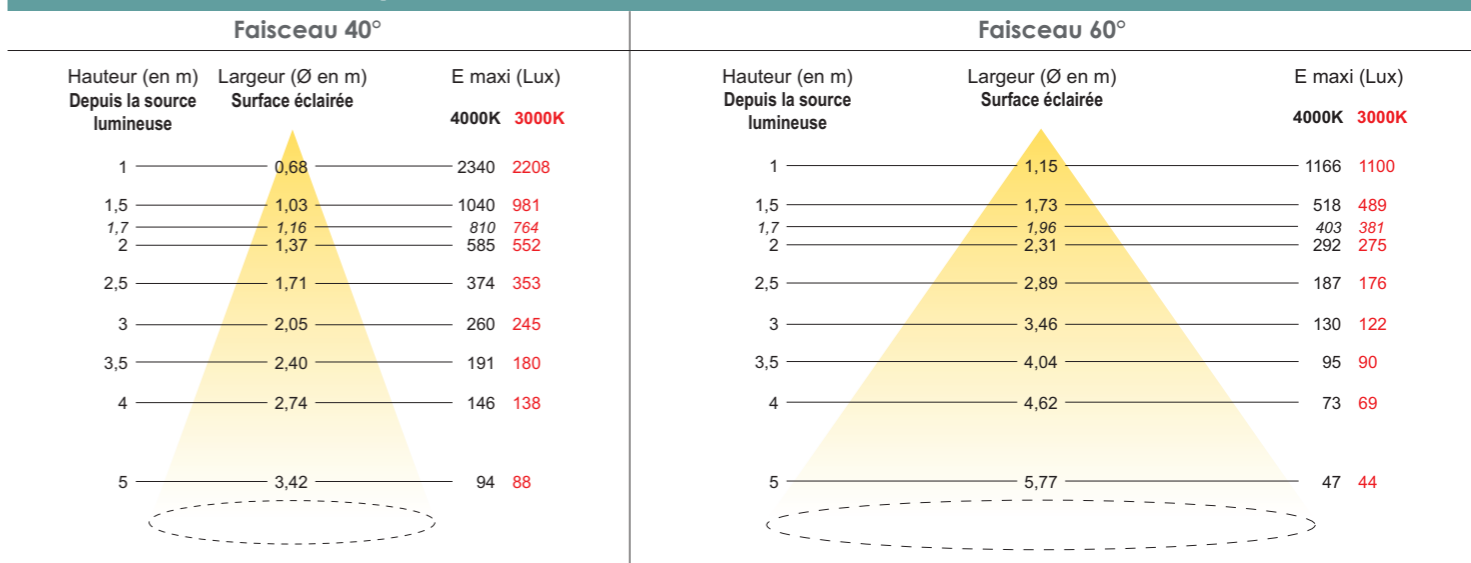
**CITRON FIXE 13W**



## CARACTÉRISTIQUES TECHNIQUES

DONNÉES OPTIQUES :	Flux sortant en 4000K (lm) / INTENSIF	1053lm
	Flux sortant en 3000K (lm) / INTENSIF	1003lm
	Efficacité du spot lm/W	81lm/W
	Température de couleur (K)	3000K / 4000K
DURÉE DE VIE :	IRC (Ra)	90
MATÉRIAUX :	L70B10	50 000H
	Coeur	Fonderie d'aluminium
	Corps / Colerette / Habillage	Aluminium
	Optique	PMMA - conception interne
	Ressorts	INOX

## COURBES PHOTOMÉTRIQUES DU SPOT ENCASTRÉ CITRON FIXE



## COMPOSEZ VOTRE RÉFÉRENCE DE SPOT EN 4 ÉTAPES : TR13 + 1 / 2 / 3 / 4

TR13	1		2		3		4	
	Lumière en °K		Angle		Couleur du spot		sans habillage	avec habillage
	3	3000K (jaune)	D	40°	1	Blanc	TC	H1TC
4	4000K (neutre)	E	60°	2	Alu	H2TC		Alu
				3	Noir	H3TC		Noir
				4	Doré	H4TC		Doré
				5	Poli Or	H9TC		RAL Spécial (à préciser)
6	Chrome							

(ex : TR133D1TC en blanc sans habillage ou TR134E6H9TC en chrome avec habillage RAL spécial à préciser)

Bague de protection de plafond : BP0095

## CHOISISSEZ VOTRE CONVERTISSEUR - Tableau complet pages 36-37

		13W	Tension	Puissance	Dimensions (en mm)
		Nombre de spots	convertisseur réglé en 700mA		
IP20	CF20M003	1 à 2	2-44V	31W	146x43x30
	CF20M005	2 à 4	25-86V	60W	129x76x30
IP65	CF67K001	1 à 2	3-43V	30W	122x54x26
	CV67K001	2 à 5	36-107V	75W	142x60x36



# Spot encastré CITRON ORIENTABLE 13W

CONÇU ET  
FABRIQUÉ  
EN FRANCE

Garantie  
**10 ANS**

Réparable

**CITRON ORIENTABLE 13W**



## CARACTÉRISTIQUES TECHNIQUES

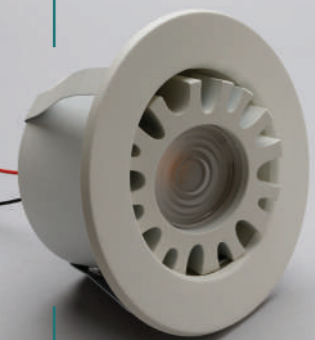
DONNÉES OPTIQUES :	Flux sortant en 4000K (lm) / INTENSIF	1053lm
	Flux sortant en 3000K (lm) / INTENSIF	1003lm
	Efficacité du spot lm/W	81lm/W
	Température de couleur (K)	3000K / 4000K
DURÉE DE VIE :	L70B10	50 000H
MATÉRIAUX :	Coeur	Fonderie d'aluminium
	Corps / Colerette / Habillage	Aluminium
	Optique	PMMA - conception interne
	Ressorts	INOX

## COURBES PHOTOMÉTRIQUES DU SPOT ENCASTRÉ CITRON FIXE

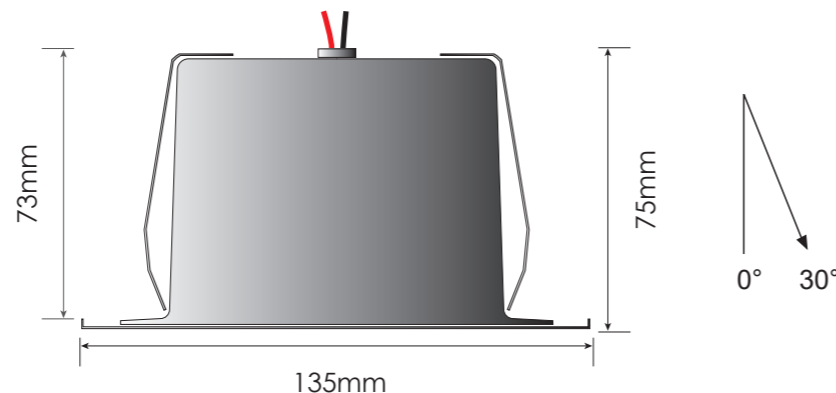
Faisceau 40°				Faisceau 60°			
Hauteur (en m) Depuis la source lumineuse	Largeur (Ø en m) Surface éclairée	E maxi (Lux)		Hauteur (en m) Depuis la source lumineuse	Largeur (Ø en m) Surface éclairée	E maxi (Lux)	
		4000K	3000K			4000K	3000K
1	0,68	2340	2208	1	1,15	1166	1100
1,5	1,03	1040	981	1,5	1,73	518	489
1,7	1,16	810	764	1,7	1,96	403	381
2	1,37	585	552	2	2,31	292	275
2,5	1,71	374	353	2,5	2,89	187	176
3	2,05	260	245	3	3,46	130	122
3,5	2,40	191	180	3,5	4,04	95	90
4	2,74	146	138	4	4,62	73	69
5	3,42	94	88	5	5,77	47	44

## Spécial toitures en rampant

- Pour implanter dans les caches moineaux en rampant jusqu'à 30°
- 2 angles de faisceau possibles pour s'adapter à différentes hauteurs
- Une très belle qualité de lumière avec un IRC de 90
- Bague de plafond pour renforcer les supports d'encastrement
- Garanti 10 ans
- 100% réparable en fin de vie



Hauteur du spot :	<b>75mm</b>
Largeur du spot :	<b>135mm</b>
Hauteur d'encastrement :	<b>73mm</b>
Degré d'orientabilité :	<b>30°</b>
Diamètre de perçage :	<b>95mm</b>



## COMPOSEZ VOTRE RÉFÉRENCE DE SPOT EN 4 ÉTAPES : TR13 + 1 / 2 / 3

OR13	1		2		3	
	Lumière en °K		Angle		Couleur du spot	
	3	3000K (jaune)	D	40°	1TC	Blanc
4	4000K (blanc)	E	60°	2TC	Alu	
				3TC	Noir	
				4TC	Doré	
				5TC	Polí Or	
				6TC	Chrome	

(ex : OR133D1TC ou OR134E6TC)

Bague de protection de plafond : BP0095

## CHOISISSEZ VOTRE CONVERTISSEUR - Tableau complet pages 36-37

		13W	Tension	Puissance	Dimensions (en mm)
		Nombre de spots	convertisseur réglé en 700mA		
IP20	CF20M003	1 à 2	2-44V	31W	146x43x30
	CF20M005	2 à 4	25-86V	60W	129x76x30
IP65	CF67K001	1 à 2	3-43V	30W	122x54x26
	CV67K001	2 à 5	36-107V	75W	142x60x36



## Tableau complet du nombre de spots PAR CONVERTISSEURS





			SPOTS			
			2W	4,5W	6W	13W
			500mA	500mA	700mA	700mA
IP20	NON VARIABLE (multi-courant)	CF20M004	1 à 13	1 à 4	1 à 3	1
		CF20M003	1 à 15	1 à 4	1 à 4	1 à 2
		CF20M005	11 à 28	4 à 8	3 à 9	2 à 4
		CF20M006	1 à 18	1 à 5	1 à 4	1 à 2
	VARIABLE DALI / BP (multi-courant)	CD20M002	1 à 18	1 à 5	1 à 4	1 à 2
		CD20M003*	1 à 38	1 à 12	1 à 9	1 à 4
VARIABLE RADIO BP / Télécde (multi-courant)	CR20M001	11 à 37	4 à 12	4 à 12	2 à 5	
	CR20M002	3 à 16	1 à 5	1 à 4	1 à 2	
IP65/IP67	NON VARIABLE	CF65F001	1 à 8	1 à 2	-	-
		CF67F002	2 à 16	1 à 5	-	-
		CF67K001	-	-	1 à 4	1 à 2
	VARIABLE 1-10V	CV67C002	-	-	-	-
		CV67K001	-	-	4 à 11	2 à 5

\* VARIABLE 1-10V

## Données techniques CONVERTISSEURS

	CONVERTISSEURS DONNÉES TECHNIQUES								
	IP	Tension	Puissance max	Dimensions (mm)	Variation	Facteur de puissance	Ripple	Efficacité énergétique	Garantie
CF20M004	20	2 à 54V	20W	120x52x22	NON	0.97	3%	88%	5 ans
CF20M003	20	2 à 44V	31W	146x43x30	NON	0.95	3%	89%	5 ans
CF20M005	20	25 à 86V	60W	129x76x30	NON	0.95	20%	90%	5 ans
CF20M006	20	2 à 54V	30W	195x30x20	NON	0.95	3%	88%	5 ans
CD20M002	20	2 à 54V	30W	230x30x21	BP/DALI	0.96	3%	88%	5 ans
CD20M003	20	2 à 112V	60W	124x79x22	BP/DALI/1-10V	0.95	3%	92%	5 ans
CR20M001	20	30 à 112V	77W	245x65x33	BP/RF	0.93	10%	88%	5 ans
CR20M002	20	8 à 48V	30W	170x54x29	BP/RF	0.90	10%	90%	5 ans
CF65F001	65	24V	12W	112x34x21	NON	0.60	5%	80%	5 ans
CF67F002	67	5 à 48V	24W	122x54x26	NON	0.97	3%	88%	5 ans
CF67K001	67	3 à 43V	30W	122x54x26	NON	0.97	3%	88%	5 ans
CV67C002	67	30 à 100V	30W	112x64x37	1-10V	0.96	5%	88%	5 ans
CV67K001	67	36 à 107V	75W	142x60x36	1-10V	0.96	5%	90%	5 ans

### LES ENSEMBLES VARIABLES POUR COMMANDE RADIO :

	Références	Ensemble comprenant :
	SV90013	Convertisseur <b>CR20M001</b> / récepteur RADIO / résistance décharge + Télécommande
	SV90014	Convertisseur <b>CR20M001</b> / récepteur RADIO / résistance décharge + Bouton poussoir RADIO
	SV90019	Convertisseur <b>CR20M002</b> / récepteur RADIO / résistance décharge + Télécommande
	SV90022	Convertisseur <b>CR20M002</b> / récepteur RADIO / résistance décharge + Bouton poussoir RADIO

### LES ACCESSOIRES SEULS POUR COMMANDE RADIO :

Références	Désignation	Dimensions (en mm)
SV90002	<b>Télécommande pour convertisseurs RADIO</b> (convertisseurs CR20M001/CR20M002 ou interrupteur ON/OFF radio SV90018)	136x40x10
SV90008	<b>Bouton poussoir RADIO 1 zone pour convertisseurs RADIO</b> (convertisseurs CR20M001/CR20M002 ou interrupteur ON/OFF radio SV90018)	86x86x10
SV90009	<b>Bouton poussoir RADIO 1 zone pour convertisseurs RADIO</b> (convertisseurs CR20M001/CR20M002 ou interrupteur ON/OFF radio SV90018)	86x86x10
SV90018	<b>Interrupteur ON/OFF radio</b>	47x46x19,5



# Appliques extérieures décoratives ARDOISE et AGATE

CONÇU ET  
FABRIQUÉ  
EN FRANCE

Garantie  
**10 ANS**

Réparable

- Allie la performance et l'esthétique
- Une mise en oeuvre très facile
- Convertisseur IP67 intégré dans la patère
- Disponible dans 9 coloris standards (consultables sur notre site internet)
- Garantie 10 ans
- 100% réparable en fin de vie

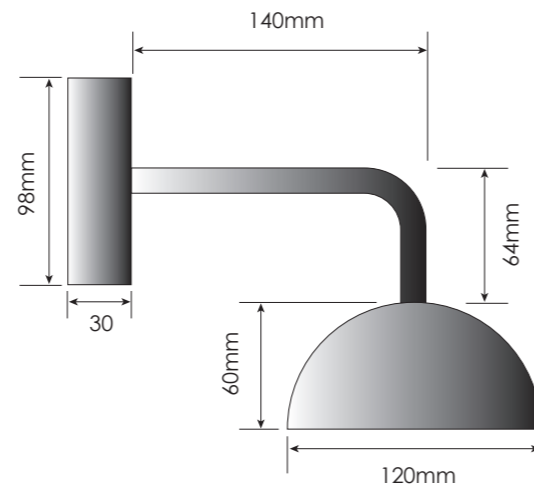
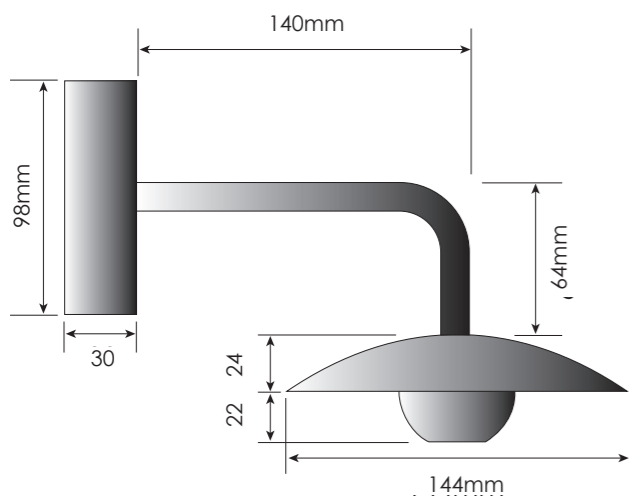
Des appliques robustes et esthétiques



ARDOISE



AGATE 120



## CARACTÉRISTIQUES TECHNIQUES

DONNÉES OPTIQUES :	Flux sortant en 4000K (lm)	472lm
	Flux sortant en 3000K (lm)	448lm
	Flux sortant en 2700K (lm)	448lm
	Efficacité du spot lm/W	64lm/W
	Température de couleur (K)	2700K / 3000K / 4000K
DURÉE DE VIE :	L70B10	50 000H
MATÉRIAUX :	Patère	Acier
	Sphère	Aluminium
	Coupole	Acier
	Optique	PMMA

## COURBES PHOTOMÉTRIQUES

Faisceau 30°				Faisceau 50°					
Hauteur (en m) Depuis la source lumineuse	Largeur (Ø en m) Surface éclairée	E maxi (Lux)			Hauteur (en m) Depuis la source lumineuse	Largeur (Ø en m) Surface éclairée	E maxi (Lux)		
		4000K	3000K	2700K			4000K	3000K	2700K
1	0,58	1044	985	985	1	0,84	836	789	789
1,5	0,87	464	438	438	1,5	1,25	372	351	351
1,7	0,98	361	341	341	1,7	1,42	289	273	273
2	1,16	261	246	246	2	1,67	209	197	197
2,5	1,45	167	158	158	2,5	2,09	134	126	126
3	1,74	116	109	109	3	2,51	93	88	88
3,5	2,03	85	80	80	3,5	2,93	68	64	64

## COMPOSEZ VOTRE RÉFÉRENCE EN 6 ÉTAPES : AG12A04 + 2 / 3 / 4 / 5

1		2		3		4		5	
Nom		Lumière en °K		Angle		Couleur coupole et sphère		Couleur patère et tube	
AG12A04	Agate	2	2700K (très chaud)	C	30°	1	Blanc	EXT1	Blanc RAL 9016
						2	Alu		
						3	Noir		
ARA04	Ardoise	3	3000K (chaud)	H	50°	7	RAL 7016	EXT3	Noir
						9	RAL spécial		
						A	Ambre (doré)		
		4	4000K (blanc)			M	Marron clair	EXTC	Identique couleur coupole
						R	Rouille		
						V	Vert kaki		



## Un service de réparation éco-responsable

# RÉPARATIONS



### Choisir des produits FD Eclairage, c'est choisir les spots les plus durables du marché !

Nous proposons un service exclusif de réparation des spots, qui garantit la pérennité des installations même après de très nombreuses années.

**Le modèle du spot a évolué avec les années ?** Aucun souci, vous garderez vos luminaires d'origine qui seront remis à neuf et éclaireront comme au premier jour.

Au bout d'un certain nombre d'heures d'utilisation (50 000H, soit 27 ans à raison de 5 heures d'utilisation journalière), le flux sortant sur vos luminaires aura chuté d'environ 30% par rapport à son flux de départ. Il sera alors temps de remplacer la LED pour assurer une efficacité énergétique comme au premier jour à votre installation d'éclairage.

**Une fabrication 100% française, un minimum de déchets polluants généré, un coût de maintenance optimisé pour votre client, et zéro obsolescence programmée des installations.**

### Ma réparation en 3 étapes :

## 1 CHOISISSEZ LA RÉPARATION QUI CORRESPOND À VOTRE SPOT

En fonction de la puissance du spot ou du modèle.

Modèle ou puissance de spot	En 2700K	En 3000K	En 4000K
Spots 1W et 2W	REP2W2700K	REP2W3000K	REP2W4000K
Spots 3,5W / 4,5W / 6W	REP6W2700K	REP6W3000K	REP6W4000K
Spots GRÈGE 12W	-	REPGG123000	REPGG124000
Spots 13W	-	REP13W3000K	REP13W4000K
Spots LICHEN 2W	REPLC022700K	REPLC023000K	REPLC024000K
Spots LICHEN 6W	REPLC062700K	REPLC063000K	REPLC064000K

## 2 EMBALLEZ SOIGNEUSEMENT LE PRODUIT À RÉPARER

Joignez la copie de votre accusé de réception de commande dans le colis.

- Assurez-vous que l'**étiquette normative** sur laquelle figure la référence du spot est toujours bien présente sur le produit. Dans le cas contraire, il faudra retrouver la facture d'origine pour connaître le type de puce et sa couleur.

- Emballez soigneusement et individuellement les spots afin d'éviter les risques de dommages pendant le transport (colerette tordue ou rayée) et caliez-les bien dans le carton.

## 3 NOUS EFFECTUONS LA RÉPARATION ET LE SPOT EST TESTÉ

- Remplacement de la puce LED et des joints pour les produits extérieurs  
- Test de fonctionnement avant expédition

## Pour vous aider : [www.fdeclairage.com](http://www.fdeclairage.com)

# TOUJOURS PLUS D'INFORMATIONS



### Nos horaires d'ouverture :

**Du lundi au jeudi :** de 8H30 à 12H00 / 13H30 à 17H30  
**Le vendredi :** de 8H30 à 12H00 / 13H30 à 16H00

### Pour nous contacter :

**FD éclairage**  
1 rue du stade  
Zone Industrielle  
28350 Saint Lubin des Joncherets

Tél. : 02.32.58.15.46  
Fax : 02.32.58.33.05  
mail : [contact@fdeclairage.com](mailto:contact@fdeclairage.com)

**Pour toutes demandes commerciales :**  
[commercial@fdeclairage.com](mailto:commercial@fdeclairage.com)

**Pour toutes demandes techniques :**  
[contact@fdeclairage.com](mailto:contact@fdeclairage.com)

**Pour toutes demandes administratives :**  
[comptabilite@fdeclairage.com](mailto:comptabilite@fdeclairage.com)

- LE SPOT FRANÇAIS - [www.fdeclairage.com](http://www.fdeclairage.com)





---

[www.fdeclairage.com](http://www.fdeclairage.com)

Tél.: +33 (0)2.32.58.15.46 - mail : [contact@fdeclairage.com](mailto:contact@fdeclairage.com)  
1 rue du Stade - ZI - 28350 Saint Lubin des Joncherets