

L'ÉCLAIRAGE DÉCORATIF

www.fdeclairage.com



Garantie
10 ANS

Réparable



CONÇU ET
FABRIQUÉ
EN FRANCE



SOMMAIRE LUMINAIRES DÉCORATIFS



BASALTE / Pages 1 à 6



GRAPHITE 12cm / Pages 7 à 12



GRAPHITE 20cm / Pages 13 à 18



GRAPHITE 30cm / Pages 19 à 24



GALET / Pages 25 à 30



NACRE / Pages 31 à 36



APPLIQUES TÊTE DE LIT / Pages 37 à 40



RAMPES AMBRE / Pages 41 à 42

NUANCIERS / Pages 43-44

CROSSES EXPO / Pages 45-46

Luminaire **BASALTE** / 3 modèles



Avec 2, 3 ou 4 spots, prêts à poser



LES CONSEILS DU PROFESSIONNEL

La suspension Basalte est un luminaire décoratif souvent qualifié de «barre lumineuse». C'est un dispositif d'éclairage linéaire et étroit, généralement **utilisé pour fournir un éclairage direct et concentré dans des applications spécifiques**. Nos barres lumineuses sont équipées de plusieurs spots de très grande qualité.

Les barres lumineuses sont couramment utilisées dans différents contextes, notamment :

- **Éclairage de travail** : souvent utilisées dans des espaces de travail tels que les cuisines, les ateliers ou les bureaux pour fournir un éclairage directionnel et concentré sur les plans de travail, les comptoirs ou les zones de travail spécifiques.
- **Éclairage décoratif** : utilisées à des fins décoratives, comme l'éclairage d'une table de salle à manger, d'îlot central de cuisine etc...

Nous fabriquons en France, au sein de notre manufacture d'Eure et Loir, des luminaires de grande qualité depuis plus de 40 ans.

Cette expérience et ce savoir-faire en matière d'éclairage nous permet de proposer des produits hauts de gamme parmi les plus performants du marché.

La très grande qualité d'éclairage et l'utilisation de matériaux nobles nous permettent de garantir nos luminaires décoratifs 10 ans.

PERSONNALISATION

- **9 couleurs tendances au choix** (peinture epoxy texturée).
- **10 couleurs de câbles proposées dans 4 longueurs** (600/800/1000/1500mm).

CONÇU ET
FABRIQUÉ
EN FRANCE



Garantie
10 ANS

Réparable





Modèle 90cm avec 2 spots

Modèle 140cm avec 3 spots



ECLAIREZ VOS BUREAUX/SALLES DE RÉUNION SANS ÉBLOUIR ET EN MAÎTRISANT VOTRE CONSOMMATION

- Un rendu lumineux extrêmement confortable pour les utilisateurs
- Une très belle qualité de lumière avec un IRC de 90* qui restitue parfaitement les couleurs
- Une consommation maîtrisée (par rapport aux produits avec diffuseurs) grâce à des spots efficaces et focalisés.
- Entièrement personnalisable (couleur du corps et couleur du câble)
- Garanti 10 ans
- 100% réparable en fin de vie

* L'indice de Rendu de Couleurs (IRC) est une valeur comprise entre 1 et 100, qui indique avec quel degré de précision une source lumineuse peut restituer la couleur des objets. La lumière du jour est celle qui permet de mieux distinguer les couleurs, elle a un IRC de 100.

Modèle 180cm avec 4 spots



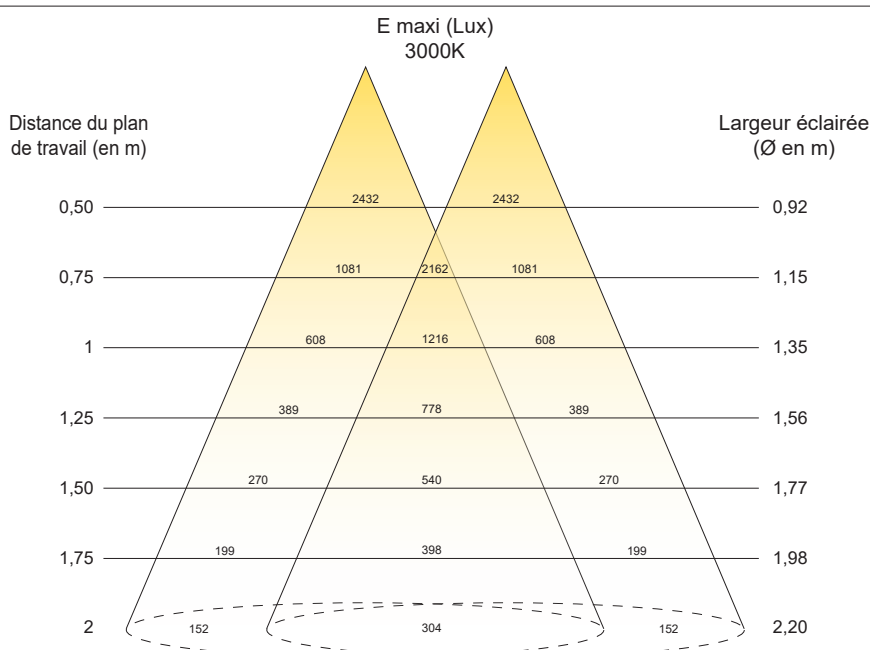


CARACTÉRISTIQUES TECHNIQUES

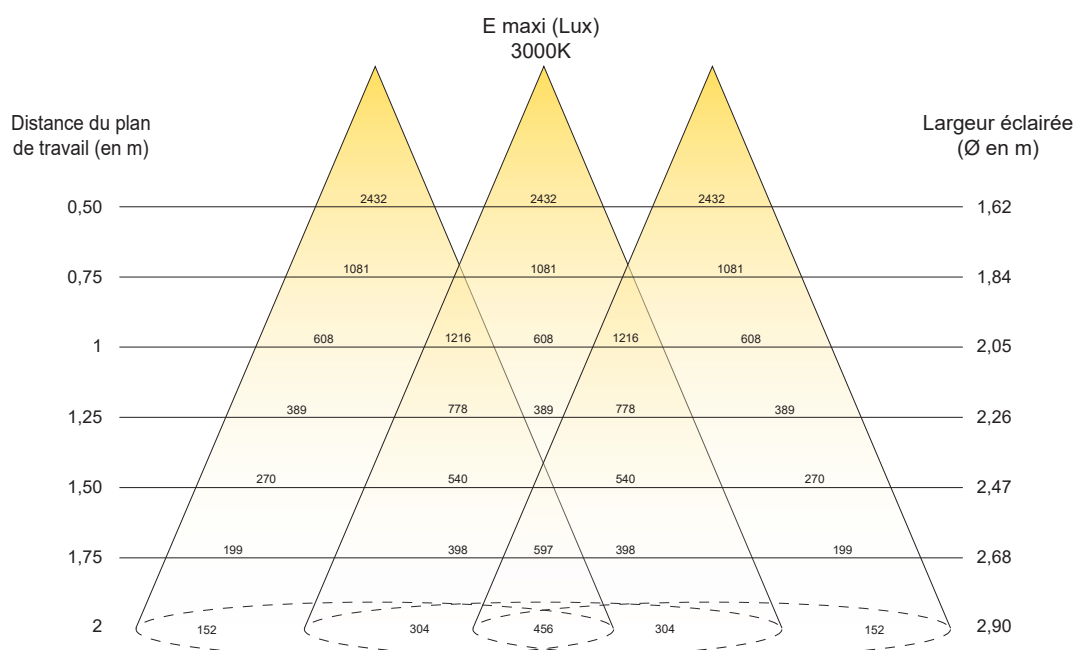
DONNÉES OPTIQUES :	Flux sortant d'un spot en 4000K (lm)	472lm
	Flux sortant d'un spot en 3000K (lm)	448lm
	Flux sortant d'un spot en 2700K (lm)	448lm
	Efficacité du luminaire lm/W	94lm/W
DURÉE DE VIE :	L70B10	50 000H
	MATÉRIAUX :	
	Rampe et spots	Aluminium
	Optique	Polycarbonate + Silicone
	Câble	Cuivre PVC et tissu

COURBES PHOTOMÉTRIQUES

Modèle 90cm avec 2 spots



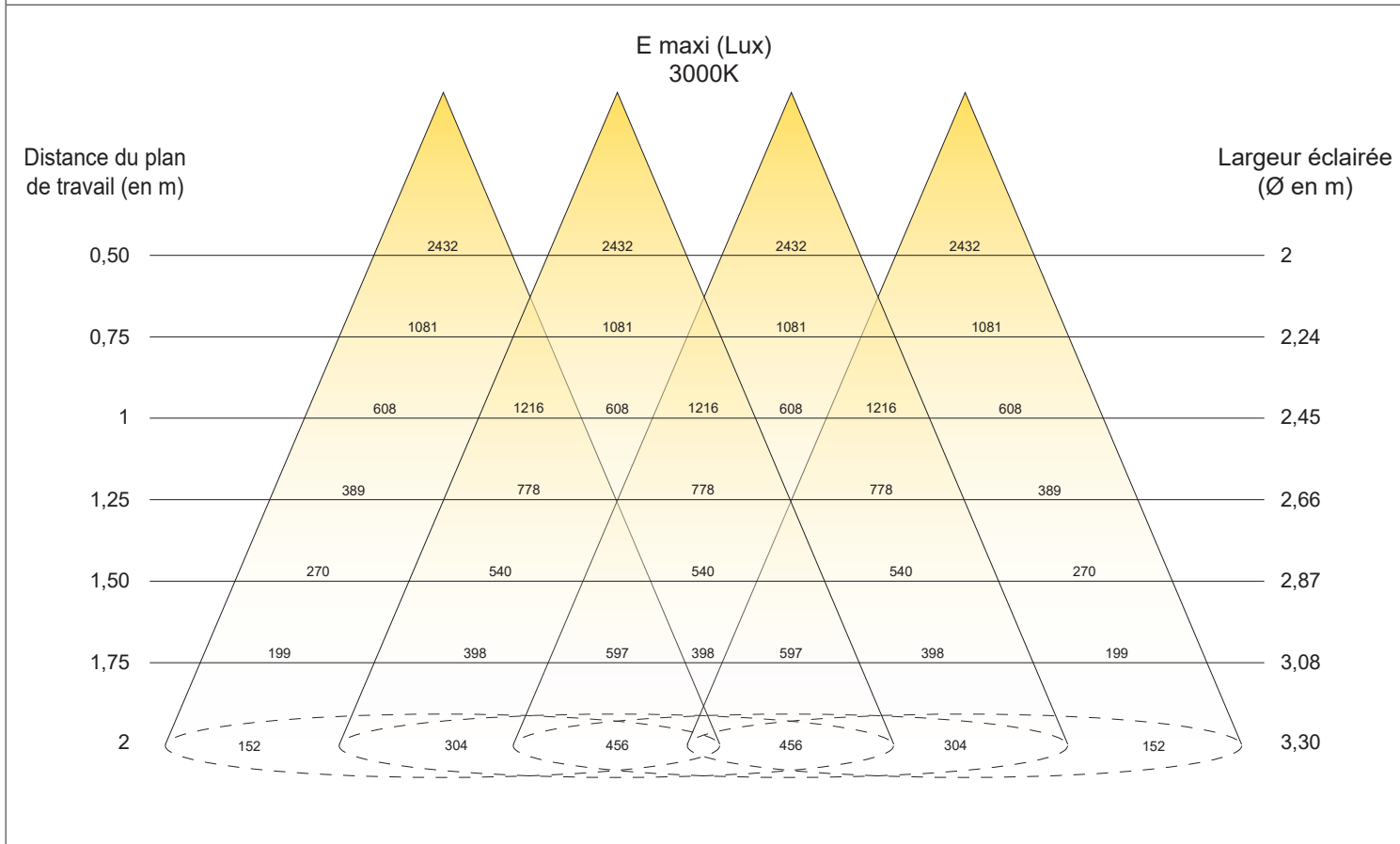
Modèle 140cm avec 3 spots



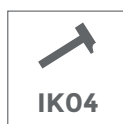
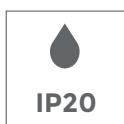
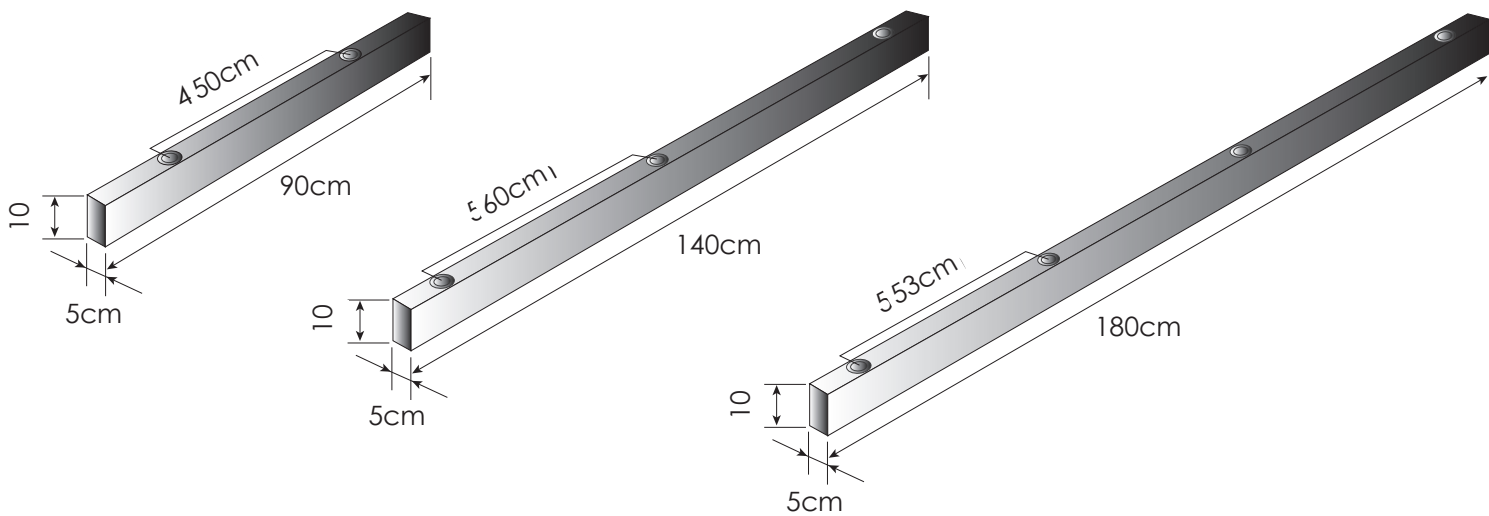


COURBES PHOTOMÉTRIQUES

Modèle 180cm avec 4 spots



DIMENSIONS

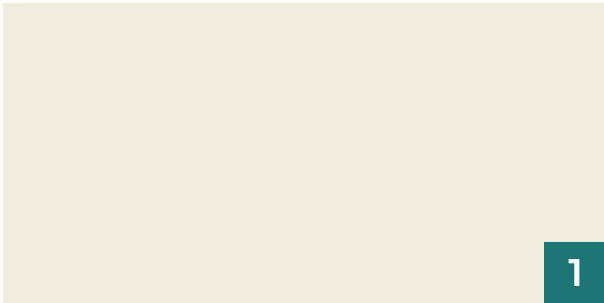




GAMME DÉCORATIVE

Couleurs

Blanc



1

Argenté



2

Noir



3

Gris Anthracite



7

Doré



A

Bleu nuit



B

Beige



M

Terracotta



R

Vert olive



V

Couleur spéciale (RAL)



9



GAMME DÉCORATIVE

Couleurs de câbles

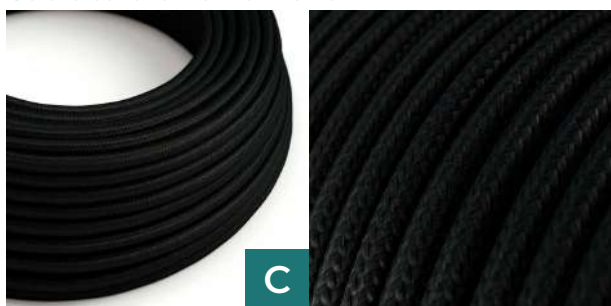
Câble textile blanc brillant



Câble textile blanc coton



Câble textile noir brillant



Câble textile noir coton



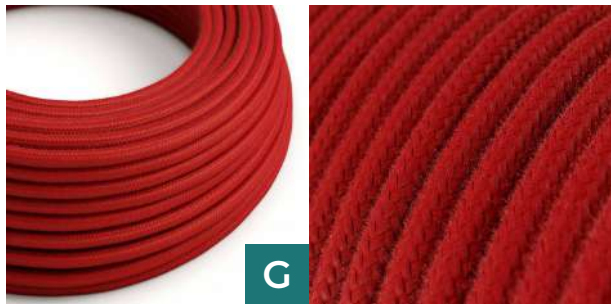
Câble textile noir et or brillant



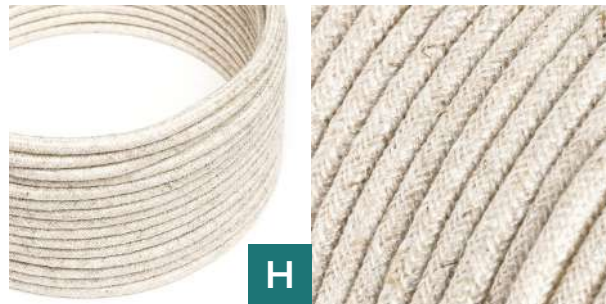
Câble textile or brillant



Câble textile rouge



Câble textile blanc mélangé lin



Suspension unitaire GRAPHITE 120mm



Sobriété du design, rendu d'éclairage parfait

- Allie la performance et l'esthétique
- Un éclairage puissant avec un IRC élevé
- Un produit entièrement personnalisable
- Une mise en oeuvre très facile

LES CONSEILS DU PROFESSIONNEL

Un produit idéal pour éclairer les comptoirs, les tables, îlots central de cuisine, mezzanines de grande hauteur. La suspension unitaire GRAPHITE éclaire aussi bien qu'un spot encastré, mais vous pouvez la positionner plus facilement dans vos intérieurs.

Equipée d'un module LED et d'une optique professionnelle, elle vous assurera un éclairage d'une grande qualité (IRC 90).

LA SUSPENSION GRAPHITE EST ENTièrement PERSONNALISABLE

Que ce soit la couleur (peinture epoxy haute qualité avec finition texturée), le modèle de câble tressé, la longueur du câble, la couleur de la lumière ou la patère de fixation, nous fabriquons votre suspension sur mesure, à vos goûts.

Equipée de son alimentation individuelle, elle se raccorde directement sur le réseau 230V sur une arrivée DCL.

Idée déco : la suspension GRAPHITE se décline dans 3 hauteurs possibles : 12cm, 20cm et 30cm. Vous pouvez donc panacher dans une même pièce différentes hauteurs, longueurs, couleurs pour une implantation que vous ne retrouverez chez personne.

PERSONNALISATION

- 9 couleurs tendances au choix (peinture epoxy texturée).
- 10 couleurs de câbles proposées dans 4 longueurs (600/800/1000/1500mm).

Nous fabriquons en France, au sein de notre manufacture d'Eure et Loir, des luminaires de grande qualité depuis plus de 40 ans.

Cette expérience et ce savoir-faire en matière d'éclairage nous permet de proposer des produits hauts de gamme parmi les plus performants du marché.

La très grande qualité d'éclairage et l'utilisation de matériaux nobles nous permettent de garantir nos luminaires décoratifs 10 ans.

CONÇU ET
FABRIQUÉ
EN FRANCE



Garantie
10 ANS

Réparable

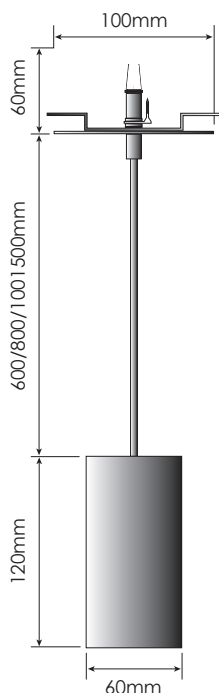




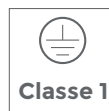
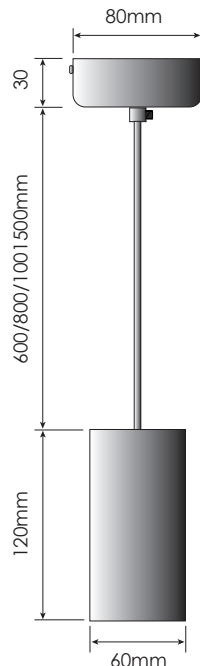
DIMENSIONS

Sur patère encastrée
Perçage Ø70mm

Longueurs de câble :
600 / 800 / 1000 / 1500mm



Sur patère apparente
Ø80mm

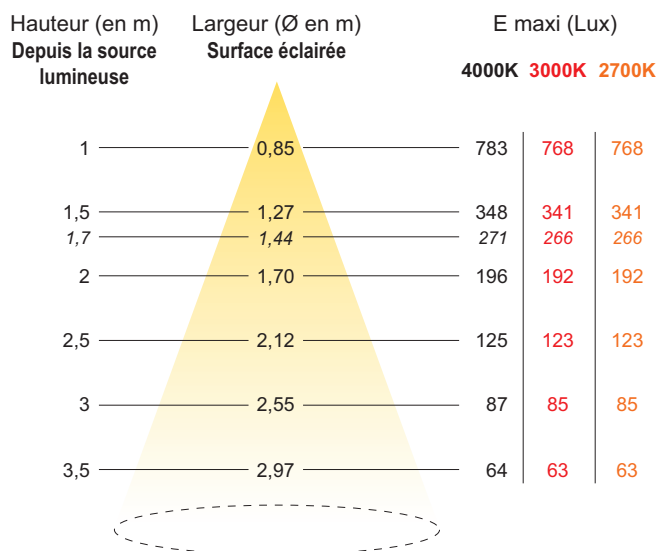


CARACTÉRISTIQUES TECHNIQUES

DONNÉES OPTIQUES :	Flux sortant en 4000K (lm)	499lm
	Flux sortant en 3000K (lm)	475lm
	Flux sortant en 2700K (lm)	475lm
	Efficacité du luminaire lm/W	70lm/W
	Température de couleur (K)	2700K / 3000K / 4000K
	IRC (Ra)	> à 90
DURÉE DE VIE :	L70B10	50 000H
MATÉRIAUX :	Patère encastrée	Acier
	Patère apparente	Fer
	Spots	Aluminium
	Optique	PMMA

COURBE PHOTOMÉTRIQUE

Faisceau 40°



Suspension avec 3 spots GRAPHITE 120mm

Sobriété du design, un rendu d'éclairage parfait

- Allie la performance et l'esthétique
- Un éclairage puissant avec un IRC élevé
- Un produit entièrement personnalisable
- Une mise en oeuvre très facile

LES CONSEILS DU PROFESSIONNEL

Un produit idéal pour éclairer les comptoirs, les tables, îlots central de cuisine. La suspension triple GRAPHITE éclaire aussi bien que des spots encastrés, ce qui vous permettra d'effectuer toutes les tâches nécessitant un bon éclairage. Conçue avec **3 modules LED équipés d'optiques professionnelles**, elle vous assurera un éclairage puissant et d'une grande qualité de lumière (IRC 90). Basse luminance, le luminaire GRAPHITE ne vous éblouira pas.

LA SUSPENSION GRAPHITE EST ENTIÈREMENT PERSONNALISABLE

Que ce soit la couleur (peinture epoxy haute qualité avec finition texturée), le modèle de câble tressé, la longueur du câble, la couleur de la lumière ou la patère de fixation, **nous fabriquons votre suspension sur mesure, selon vos goûts.**

Equippée de son alimentation individuelle, elle **se raccorde directement sur le réseau 230V** sur une arrivée DCL.

Idée déco : la suspension triple GRAPHITE sera idéalement utilisée pour éclairer des tables, que ce soit en habitat, dans des salles de réunion. Plus les tables sont longues et plus vous pouvez en associer sur une même ligne pour un très bel effet déco. A noter, le module éclairant existe dans 3 tailles : 12cm, 20cm et 30cm. Si votre hauteur sous plafond est importante, il faudra privilégier le modèle le plus haut et inversement.

Nous fabriquons en France, au sein de notre manufacture d'Eure et Loir, des luminaires de grande qualité depuis plus de 40 ans.

Cette expérience et ce savoir-faire en matière d'éclairage nous permet de proposer des produits hauts de gamme parmi les plus performants du marché.

La très grande qualité d'éclairage et l'utilisation de matériaux nobles nous permettent de garantir nos luminaires décoratifs 10 ans.

PERSONNALISATION

- **9 couleurs tendances au choix** (peinture epoxy texturée).
- **10 couleurs de câbles proposées dans 4 longueurs** (600/800/1000/1500mm).

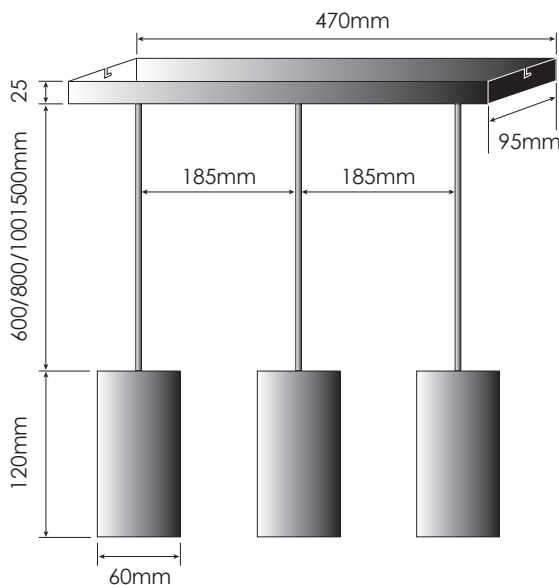
CONÇU ET
FABRIQUÉ
EN FRANCE

Garantie
10 ANS

Réparable



DIMENSIONS



Longueurs de câble :
600 / 800 / 1000 / 1500mm



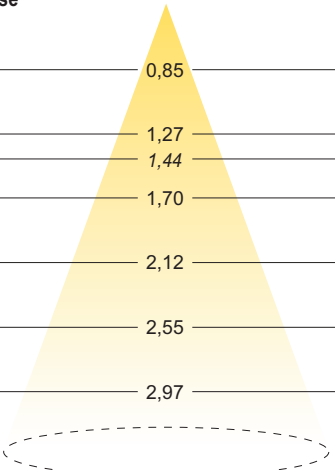
CARACTÉRISTIQUES TECHNIQUES

DONNÉES OPTIQUES :	Flux sortant en 4000K (lm)	499lm
	Flux sortant en 3000K (lm)	475lm
	Flux sortant en 2700K (lm)	475lm
	Efficacité du luminaire lm/W	90lm/W
	Température de couleur (K)	2700K / 3000K / 4000K
	IRC (Ra)	> à 90
DURÉE DE VIE :	L70B10	50 000H
MATÉRIAUX :	Support rectangulaire	Tôle
	Spots	Aluminium
	Optique	PMMA

COURBE PHOTOMÉTRIQUE D'UN SPOT

Faisceau 40°

Hauteur (en m) Depuis la source lumineuse	Largeur (Ø en m) Surface éclairée	E maxi (Lux)		
		4000K	3000K	2700K
1	0,85	783	768	768
1,5	1,27	348	341	341
1,7	1,44	271	266	266
2	1,70	196	192	192
2,5	2,12	125	123	123
3	2,55	87	85	85
3,5	2,97	64	63	63



Suspension avec 4 spots GRAPHITE 120mm

Sobriété du design, un rendu d'éclairage parfait

- Allie la performance et l'esthétique
- Un éclairage puissant avec un IRC élevé
- Un produit entièrement personnalisable
- Une mise en oeuvre très facile

LES CONSEILS DU PROFESSIONNEL

Un produit idéal pour éclairer les comptoirs, les tables, îlots central de cuisine. La suspension quadruple GRAPHITE éclaire aussi bien que des spots encastrés, ce qui vous permettra d'effectuer toutes les tâches nécessitant un bon éclairage. Conçue avec **4 modules LED équipés d'optiques professionnelles**, elle vous assurera un éclairage puissant et d'une grande qualité de lumière (IRC 90). Basse luminance, le luminaire GRAPHITE ne vous éblouira pas.

LA SUSPENSION GRAPHITE EST ENTIÈREMENT PERSONNALISABLE

Que ce soit la couleur (peinture epoxy haute qualité avec finition texturée), le modèle de câble tressé, la longueur du câble, la couleur de la lumière ou la patère de fixation, **nous fabriquons votre suspension sur mesure, selon vos goûts.**

Equippée de son alimentation individuelle, elle **se raccorde directement sur le réseau 230V** sur une arrivée DCL.

Idée déco : la suspension quadruple GRAPHITE sera idéalement utilisée pour éclairer des tables, que ce soit en habitat, dans des salles de réunion. Plus les tables sont longues et plus vous pouvez en associer sur une même ligne pour un très bel effet déco. A noter, le module éclairant existe dans 3 tailles : 12cm, 20cm et 30cm. Si votre hauteur sous plafond est importante, il faudra privilégier le modèle le plus haut et inversement.

Nous fabriquons en France, au sein de notre manufacture d'Eure et Loir, des luminaires de grande qualité depuis plus de 40 ans.

Cette expérience et ce savoir-faire en matière d'éclairage nous permet de proposer des produits hauts de gamme parmi les plus performants du marché.

La très grande qualité d'éclairage et l'utilisation de matériaux nobles nous permettent de garantir nos luminaires décoratifs 10 ans.

PERSONNALISATION

- **9 couleurs tendances au choix** (peinture epoxy texturée).
- **10 couleurs de câbles proposées dans 4 longueurs** (600/800/1000/1500mm).

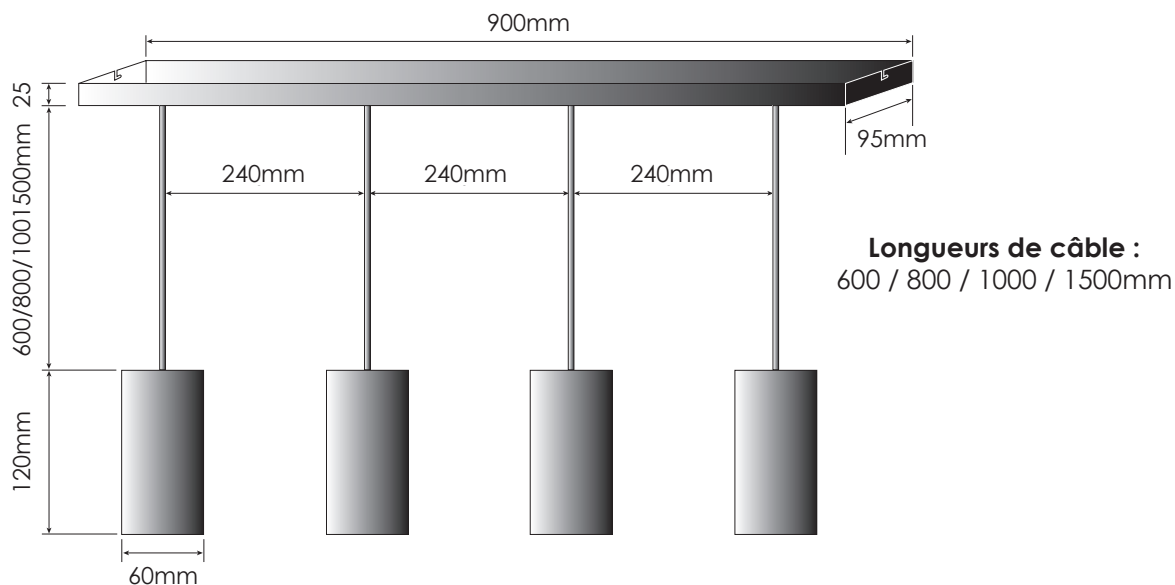
CONÇU ET
FABRIQUÉ
EN FRANCE

Garantie
10 ANS

Réparable



DIMENSIONS



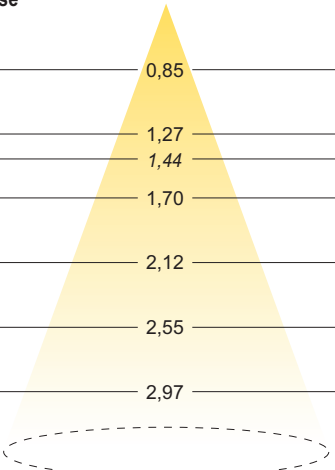
CARACTÉRISTIQUES TECHNIQUES

DONNÉES OPTIQUES :	Flux sortant en 4000K (lm)	499lm
	Flux sortant en 3000K (lm)	475lm
	Flux sortant en 2700K (lm)	475lm
	Efficacité du luminaire lm/W	94lm/W
	Température de couleur (K)	2700K / 3000K / 4000K
	IRC (Ra)	> à 90
DURÉE DE VIE :	L70B10	50 000H
MATÉRIAUX :	Support rectangulaire	Tôle
	Spots	Aluminium
	Optique	Polycarbonate + Silicone

COURBE PHOTOMÉTRIQUE D'UN SPOT

Faisceau 40°

Hauteur (en m) Depuis la source lumineuse	Largeur (Ø en m) Surface éclairée	E maxi (Lux)		
		4000K	3000K	2700K
1	0,85	783	768	768
1,5	1,27	348	341	341
1,7	1,44	271	266	266
2	1,70	196	192	192
2,5	2,12	125	123	123
3	2,55	87	85	85
3,5	2,97	64	63	63



Suspension unitaire GRAPHITE 200mm



Sobriété du design, rendu d'éclairage parfait

- Allie la performance et l'esthétique
- Un éclairage puissant avec un IRC élevé
- Un produit entièrement personnalisable
- Une mise en oeuvre très facile

LES CONSEILS DU PROFESSIONNEL

Un produit idéal pour éclairer les comptoirs, les tables, îlots central de cuisine, mezzanines de grande hauteur. La suspension unitaire GRAPHITE éclaire aussi bien qu'un spot encastré, mais vous pouvez la positionner plus facilement dans vos intérieurs.

Equipée d'un module LED et d'une optique professionnelle, elle vous assurera un éclairage d'une grande qualité (IRC 90).

LA SUSPENSION GRAPHITE EST ENTièrement PERSONNALISABLE

Que ce soit la couleur (peinture epoxy haute qualité avec finition texturée), le modèle de câble tressé, la longueur du câble, la couleur de la lumière ou la patère de fixation, **nous fabriquons votre suspension sur mesure, selon vos goûts.**

Equipée de son alimentation individuelle, elle **se raccorde directement sur le réseau 230V** sur une arrivée DCL.

Idée déco : la suspension GRAPHITE se décline dans 3 hauteurs possibles : 12cm, 20cm et 30cm. Vous pouvez donc panacher dans une même pièce différentes hauteurs, longueurs, couleurs pour une implantation que vous ne retrouverez chez personne.

PERSONNALISATION

- 9 couleurs tendances au choix (peinture epoxy texturée).
- 10 couleurs de câbles proposées dans 4 longueurs (600/800/1000/1500mm).

Nous fabriquons en France, au sein de notre manufacture d'Eure et Loir, des luminaires de grande qualité depuis plus de 40 ans.

Cette expérience et ce savoir-faire en matière d'éclairage nous permet de proposer des produits hauts de gamme parmi les plus performants du marché.

La très grande qualité d'éclairage et l'utilisation de matériaux nobles nous permettent de garantir nos luminaires décoratifs 10 ans.

CONÇU ET
FABRIQUÉ
EN FRANCE



Garantie
10 ANS

Réparable

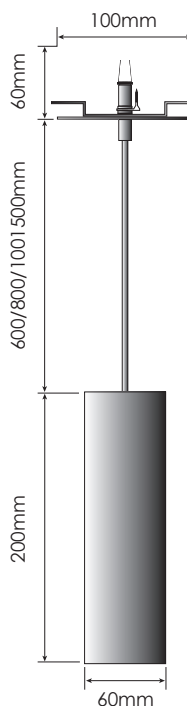




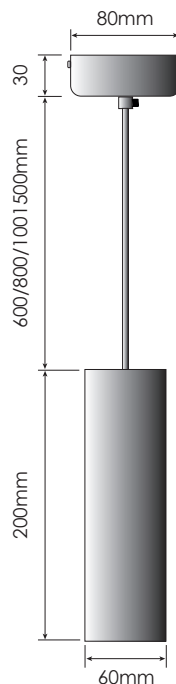
DIMENSIONS

Sur patère encastrée
Perçage Ø70mm

Longueurs de câble :
600 / 800 / 1000 / 1500mm



Sur patère apparente
Ø80mm



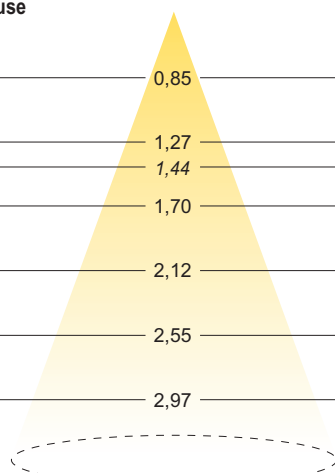
CARACTÉRISTIQUES TECHNIQUES

DONNÉES OPTIQUES :	Flux sortant en 4000K (lm)	499lm
	Flux sortant en 3000K (lm)	475lm
	Flux sortant en 2700K (lm)	475lm
	Efficacité du luminaire lm/W	70lm/W
	Température de couleur (K)	2700K / 3000K / 4000K
DURÉE DE VIE :	IRC (Ra)	> à 90
	L70B10	50 000H
MATÉRIAUX :	Patère encastrée	Acier
	Patère apparente	Fer
	Spots	Aluminium
	Optique	PMMA

COURBE PHOTOMÉTRIQUE

Faisceau 40°

Hauteur (en m) Depuis la source lumineuse	Largeur (Ø en m) Surface éclairée	E maxi (Lux)		
		4000K	3000K	2700K
1	0,85	783	768	768
1,5	1,27	348	341	341
1,7	1,44	271	266	266
2	1,70	196	192	192
2,5	2,12	125	123	123
3	2,55	87	85	85
3,5	2,97	64	63	63



Suspension avec 3 spots GRAPHITE 200mm

Sobriété du design, un rendu d'éclairage parfait

- Allie la performance et l'esthétique
- Un éclairage puissant avec un IRC élevé
- Un produit entièrement personnalisable
- Une mise en oeuvre très facile

LES CONSEILS DU PROFESSIONNEL

Un produit idéal pour éclairer les comptoirs, les tables, îlots central de cuisine. La suspension triple GRAPHITE éclaire aussi bien que des spots encastrés, ce qui vous permettra d'effectuer toutes les tâches nécessitant un bon éclairage. Conçue avec **3 modules LED équipés d'optiques professionnelles**, elle vous assurera un éclairage puissant et d'une grande qualité de lumière (IRC 90). Basse luminance, le luminaire GRAPHITE ne vous éblouira pas.

LA SUSPENSION GRAPHITE EST ENTIÈREMENT PERSONNALISABLE

Que ce soit la couleur (peinture epoxy haute qualité avec finition texturée), le modèle de câble tressé, la longueur du câble, la couleur de la lumière ou la patère de fixation, **nous fabriquons votre suspension sur mesure, selon vos goûts.**

Equippée de son alimentation individuelle, elle **se raccorde directement sur le réseau 230V** sur une arrivée DCL.

Idée déco : la suspension triple GRAPHITE sera idéalement utilisée pour éclairer des tables, que ce soit en habitat, dans des salles de réunion. Plus les tables sont longues et plus vous pouvez en associer sur une même ligne pour un très bel effet déco. A noter, le module éclairant existe dans 3 tailles : 12cm, 20cm et 30cm. Si votre hauteur sous plafond est importante, il faudra privilégier le modèle le plus haut et inversement.

Nous fabriquons en France, au sein de notre manufacture d'Eure et Loir, des luminaires de grande qualité depuis plus de 40 ans.

Cette expérience et ce savoir-faire en matière d'éclairage nous permet de proposer des produits hauts de gamme parmi les plus performants du marché.

La très grande qualité d'éclairage et l'utilisation de matériaux nobles nous permettent de garantir nos luminaires décoratifs 10 ans.

PERSONNALISATION

- **9 couleurs tendances au choix** (peinture epoxy texturée).
- **10 couleurs de câbles proposées dans 4 longueurs** (600/800/1000/1500mm).

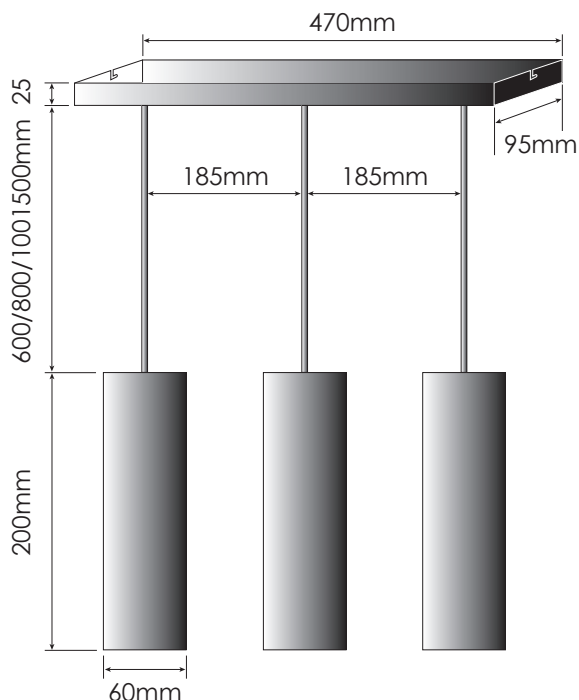
CONÇU ET
FABRIQUÉ
EN FRANCE

Garantie
10 ANS

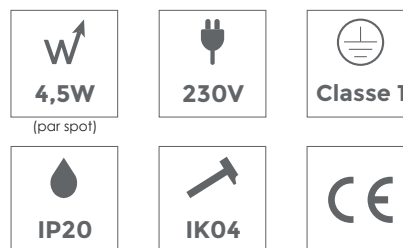
Réparable



DIMENSIONS



Longueurs de câble :
600 / 800 / 1000 / 1500mm



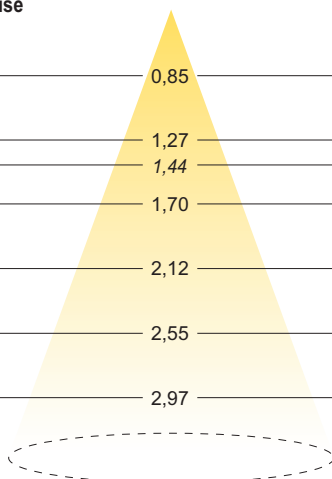
CARACTÉRISTIQUES TECHNIQUES

DONNÉES OPTIQUES :	Flux sortant en 4000K (lm)	499lm
	Flux sortant en 3000K (lm)	475lm
	Flux sortant en 2700K (lm)	475lm
	Efficacité du spot lm/W	90lm/W
	Température de couleur (K)	2700K / 3000K / 4000K
	IRC (Ra)	> à 90
DURÉE DE VIE :	L70B10	50 000H
MATÉRIAUX :	Support rectangulaire	Tôle
	Spots	Aluminium
	Optique	PMMA

COURBE PHOTOMÉTRIQUE D'UN SPOT

Faisceau 40°

Hauteur (en m) Depuis la source lumineuse	Largeur (Ø en m) Surface éclairée	E maxi (Lux)		
		4000K	3000K	2700K
1	0,85	783	768	768
1,5	1,27	348	341	341
1,7	1,44	271	266	266
2	1,70	196	192	192
2,5	2,12	125	123	123
3	2,55	87	85	85
3,5	2,97	64	63	63



Suspension avec 4 spots GRAPHITE 200mm

Sobriété du design, un rendu d'éclairage parfait

- Allie la performance et l'esthétique
- Un éclairage puissant avec un IRC élevé
- Un produit entièrement personnalisable
- Une mise en oeuvre très facile

LES CONSEILS DU PROFESSIONNEL

Un produit idéal pour éclairer les comptoirs, les tables, îlots central de cuisine. La suspension quadruple GRAPHITE éclaire aussi bien que des spots encastrés, ce qui vous permettra d'effectuer toutes les tâches nécessitant un bon éclairage. Conçue avec **4 modules LED équipés d'optiques professionnelles**, elle vous assurera un éclairage puissant et d'une grande qualité de lumière (IRC 90). Basse luminance, le luminaire GRAPHITE ne vous éblouira pas.

LA SUSPENSION GRAPHITE EST ENTIÈREMENT PERSONNALISABLE

Que ce soit la couleur (peinture epoxy haute qualité avec finition texturée), le modèle de câble tressé, la longueur du câble, la couleur de la lumière ou la patère de fixation, **nous fabriquons votre suspension sur mesure, selon vos goûts.**

Equippée de son alimentation individuelle, elle **se raccorde directement sur le réseau 230V** sur une arrivée DCL.

Idée déco : la suspension quadruple GRAPHITE sera idéalement utilisée pour éclairer des tables, que ce soit en habitat, dans des salles de réunion. Plus les tables sont longues et plus vous pouvez en associer sur une même ligne pour un très bel effet déco. A noter, le module éclairant existe dans 3 tailles : 12cm, 20cm et 30cm. Si votre hauteur sous plafond est importante, il faudra privilégier le modèle le plus haut et inversement.

Nous fabriquons en France, au sein de notre manufacture d'Eure et Loir, des luminaires de grande qualité depuis plus de 40 ans.

Cette expérience et ce savoir-faire en matière d'éclairage nous permet de proposer des produits hauts de gamme parmi les plus performants du marché.

La très grande qualité d'éclairage et l'utilisation de matériaux nobles nous permettent de garantir nos luminaires décoratifs 10 ans.

PERSONNALISATION

- **9 couleurs tendances au choix** (peinture epoxy texturée).
- **10 couleurs de câbles proposées dans 4 longueurs** (600/800/1000/1500mm).

CONÇU ET
FABRIQUÉ
EN FRANCE

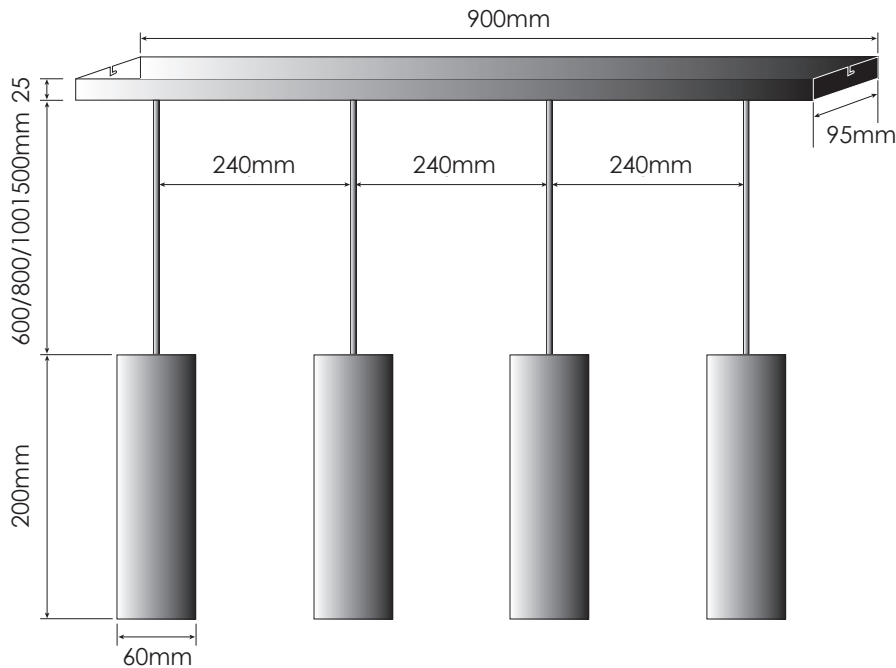
Garantie
10 ANS

Réparable

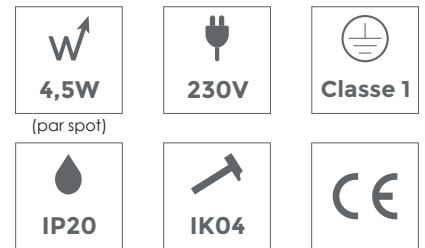




DIMENSIONS



Longueurs de câble :
600 / 800 / 1000 / 1500mm

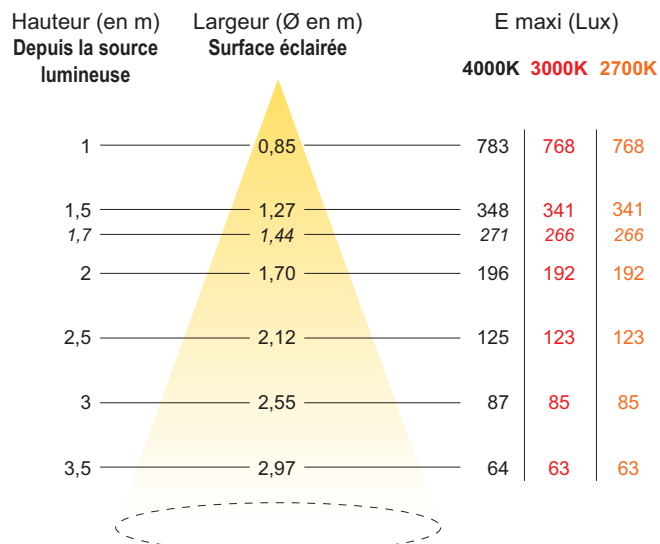


CARACTÉRISTIQUES TECHNIQUES

DONNÉES OPTIQUES :	Flux sortant en 4000K (lm)	499lm
	Flux sortant en 3000K (lm)	475lm
	Flux sortant en 2700K (lm)	475lm
	Efficacité du luminaire lm/W	94lm/W
	Température de couleur (K)	2700K / 3000K / 4000K
	IRC (Ra)	> à 90
DURÉE DE VIE :	L70B10	50 000H
MATÉRIAUX :	Support rectangulaire	Tôle
	Spots	Aluminium
	Optique	PMMA

COURBE PHOTOMÉTRIQUE D'UN SPOT

Faisceau 40°



Suspension unitaire GRAPHITE 300mm



Sobriété du design, rendu d'éclairage parfait

- Allie la performance et l'esthétique
- Un éclairage puissant avec un IRC élevé
- Un produit entièrement personnalisable
- Une mise en oeuvre très facile

LES CONSEILS DU PROFESSIONNEL

Un produit idéal pour éclairer les comptoirs, les tables, îlots central de cuisine, mezzanines de grande hauteur. La suspension unitaire GRAPHITE éclaire aussi bien qu'un spot encastré, mais vous pouvez la positionner plus facilement dans vos intérieurs.

Equipée d'un module LED et d'une optique professionnelle, elle vous assurera un éclairage d'une grande qualité (IRC 90).

LA SUSPENSION GRAPHITE EST ENTièrement PERSONNALISABLE

Que ce soit la couleur (peinture epoxy haute qualité avec finition texturée), le modèle de câble tressé, la longueur du câble, la couleur de la lumière ou la patère de fixation, **nous fabriquons votre suspension sur mesure, selon vos goûts.**

Equipée de son alimentation individuelle, elle **se raccorde directement sur le réseau 230V** sur une arrivée DCL.

Idée déco : la suspension GRAPHITE se décline dans 3 hauteurs possibles : 12cm, 20cm et 30cm. Vous pouvez donc panacher dans une même pièce différentes hauteurs, longueurs, couleurs pour une implantation que vous ne retrouverez chez personne.

PERSONNALISATION

- 9 couleurs tendances au choix (peinture epoxy texturée).
- 10 couleurs de câbles proposées dans 4 longueurs (600/800/1000/1500mm).

Nous fabriquons en France, au sein de notre manufacture d'Eure et Loir, des luminaires de grande qualité depuis plus de 40 ans.

Cette expérience et ce savoir-faire en matière d'éclairage nous permet de proposer des produits hauts de gamme parmi les plus performants du marché.

La très grande qualité d'éclairage et l'utilisation de matériaux nobles nous permettent de garantir nos luminaires décoratifs 10 ans.

CONÇU ET
FABRIQUÉ
EN FRANCE



Garantie
10 ANS

Réparable

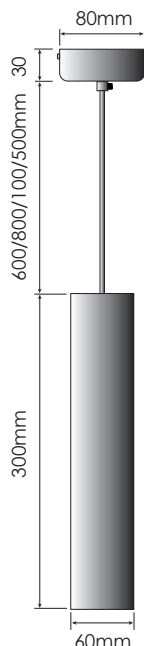
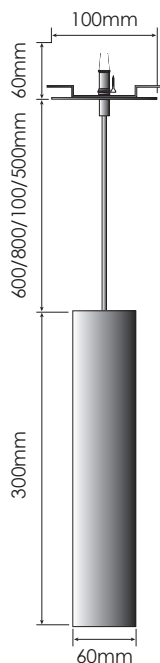




DIMENSIONS

Sur patère encastrée
Perçage Ø70mm

Longueurs de câble :
600 / 800 / 1000 / 1500mm



Sur patère apparente
Ø80mm



CARACTÉRISTIQUES TECHNIQUES

DONNÉES OPTIQUES :	Flux sortant en 4000K (lm)	499lm
	Flux sortant en 3000K (lm)	475lm
	Flux sortant en 2700K (lm)	475lm
	Efficacité du luminaire lm/W	70lm/W
	Température de couleur (K)	2700K / 3000K / 4000K
	IRC (Ra)	> à 90
DURÉE DE VIE :	L70B10	50 000H
MATÉRIAUX :	Patère encastrée	Acier
	Patère apparente	Fer
	Spots	Aluminium
	Optique	PMMA

COURBE PHOTOMÉTRIQUE

Faisceau 40°

Hauteur (en m) Depuis la source lumineuse	Largeur (Ø en m) Surface éclairée	E maxi (Lux)		
		4000K	3000K	2700K
1	0,85	783	768	768
1,5	1,27	348	341	341
1,7	1,44	271	266	266
2	1,70	196	192	192
2,5	2,12	125	123	123
3	2,55	87	85	85
3,5	2,97	64	63	63

Suspension avec 3 spots GRAPHITE 300mm

Sobriété du design, un rendu d'éclairage parfait

- Allie la performance et l'esthétique
- Un éclairage puissant avec un IRC élevé
- Un produit entièrement personnalisable
- Une mise en oeuvre très facile

LES CONSEILS DU PROFESSIONNEL

Un produit idéal pour éclairer les comptoirs, les tables, îlots central de cuisine. La suspension triple GRAPHITE éclaire aussi bien que des spots encastrés, ce qui vous permettra d'effectuer toutes les tâches nécessitant un bon éclairage. Conçue avec **3 modules LED équipés d'optiques professionnelles**, elle vous assurera un éclairage puissant et d'une grande qualité de lumière (IRC 90). Basse luminance, le luminaire GRAPHITE ne vous éblouira pas.

LA SUSPENSION GRAPHITE EST ENTIÈREMENT PERSONNALISABLE

Que ce soit la couleur (peinture epoxy haute qualité avec finition texturée), le modèle de câble tressé, la longueur du câble, la couleur de la lumière ou la patère de fixation, **nous fabriquons votre suspension sur mesure, selon vos goûts.**

Equippée de son alimentation individuelle, elle **se raccorde directement sur le réseau 230V** sur une arrivée DCL.

Idée déco : la suspension triple GRAPHITE sera idéalement utilisée pour éclairer des tables, que ce soit en habitat, dans des salles de réunion. Plus les tables sont longues et plus vous pouvez en associer sur une même ligne pour un très bel effet déco. A noter, le module éclairant existe dans 3 tailles : 12cm, 20cm et 30cm. Si votre hauteur sous plafond est importante, il faudra privilégier le modèle le plus haut et inversement.

Nous fabriquons en France, au sein de notre manufacture d'Eure et Loir, des luminaires de grande qualité depuis plus de 40 ans.

Cette expérience et ce savoir-faire en matière d'éclairage nous permet de proposer des produits hauts de gamme parmi les plus performants du marché.

La très grande qualité d'éclairage et l'utilisation de matériaux nobles nous permettent de garantir nos luminaires décoratifs 10 ans.

PERSONNALISATION

- **9 couleurs tendances au choix** (peinture epoxy texturée).
- **10 couleurs de câbles proposées dans 4 longueurs** (600/800/1000/1500mm).

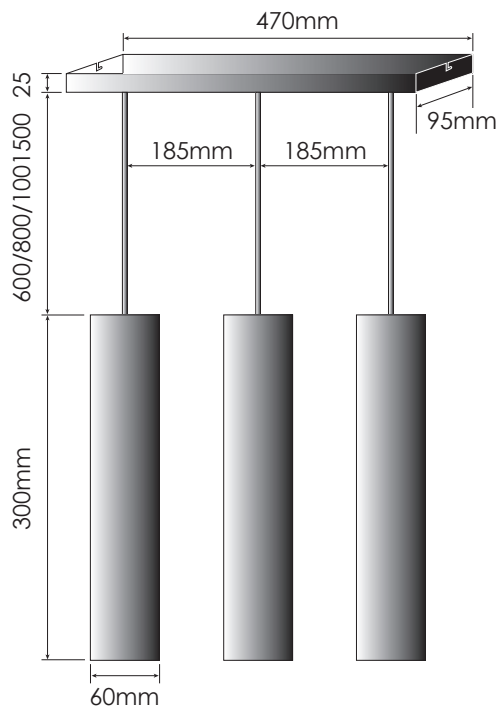
CONÇU ET
FABRIQUÉ
EN FRANCE

Garantie
10 ANS

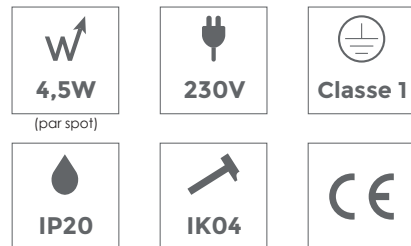
Réparable



DIMENSIONS



Longueurs de câble :
600 / 800 / 1000 / 1500mm



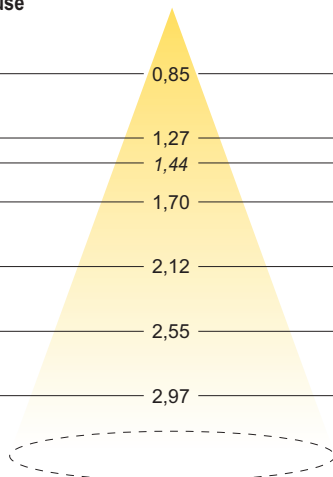
CARACTÉRISTIQUES TECHNIQUES

DONNÉES OPTIQUES :	Flux sortant en 4000K (lm)	499lm
	Flux sortant en 3000K (lm)	475lm
	Flux sortant en 2700K (lm)	475lm
	Efficacité du luminaire lm/W	90lm/W
	Température de couleur (K)	2700K / 3000K / 4000K
	IRC (Ra)	> à 90
DURÉE DE VIE :	L70B10	50 000H
MATÉRIAUX :	Support rectangulaire	Tôle
	Spots	Aluminium
	Optique	PMMA

COURBE PHOTOMÉTRIQUE D'UN SPOT

Faisceau 40°

Hauteur (en m) Depuis la source lumineuse	Largeur (Ø en m) Surface éclairée	E maxi (Lux)		
		4000K	3000K	2700K
1	0,85	783	768	768
1,5	1,27	348	341	341
1,7	1,44	271	266	266
2	1,70	196	192	192
2,5	2,12	125	123	123
3	2,55	87	85	85
3,5	2,97	64	63	63



Suspension avec 4 spots GRAPHITE 300

Sobriété du design, un rendu d'éclairage parfait

- Allie la performance et l'esthétique
- Un éclairage puissant avec un IRC élevé
- Un produit entièrement personnalisable
- Une mise en oeuvre très facile

LES CONSEILS DU PROFESSIONNEL

Un produit idéal pour éclairer les comptoirs, les tables, îlot central de cuisine. La suspension quadruple GRAPHITE éclaire aussi bien que des spots encastrés, ce qui vous permettra d'effectuer toutes les tâches nécessitant un bon éclairage. Conçue avec **4 modules LED équipés d'optiques professionnelles**, elle vous assurera un éclairage puissant et d'une grande qualité de lumière (IRC 90). Basse luminance, le luminaire GRAPHITE ne vous éblouira pas.

LA SUSPENSION GRAPHITE EST ENTIÈREMENT PERSONNALISABLE

Que ce soit la couleur (peinture epoxy haute qualité avec finition texturée), le modèle de câble tressé, la longueur du câble, la couleur de la lumière ou la patère de fixation, **nous fabriquons votre suspension sur mesure, selon vos goûts.**

Equippée de son alimentation individuelle, elle **se raccorde directement sur le réseau 230V** sur une arrivée DCL.

Idée déco : la suspension quadruple GRAPHITE sera idéalement utilisée pour éclairer des tables, que ce soit en habitat, dans des salles de réunion. Plus les tables sont longues et plus vous pouvez en associer sur une même ligne pour un très bel effet déco. A noter, le module éclairant existe dans 3 tailles : 12cm, 20cm et 30cm. Si votre hauteur sous plafond est importante, il faudra privilégier le modèle le plus haut et inversement.

Nous fabriquons en France, au sein de notre manufacture d'Eure et Loir, des luminaires de grande qualité depuis plus de 40 ans.

Cette expérience et ce savoir-faire en matière d'éclairage nous permet de proposer des produits hauts de gamme parmi les plus performants du marché.

La très grande qualité d'éclairage et l'utilisation de matériaux nobles nous permettent de garantir nos luminaires décoratifs 10 ans.

PERSONNALISATION

- **9 couleurs tendances au choix** (peinture epoxy texturée).
- **10 couleurs de câbles proposées dans 4 longueurs** (600/800/1000/1500mm).

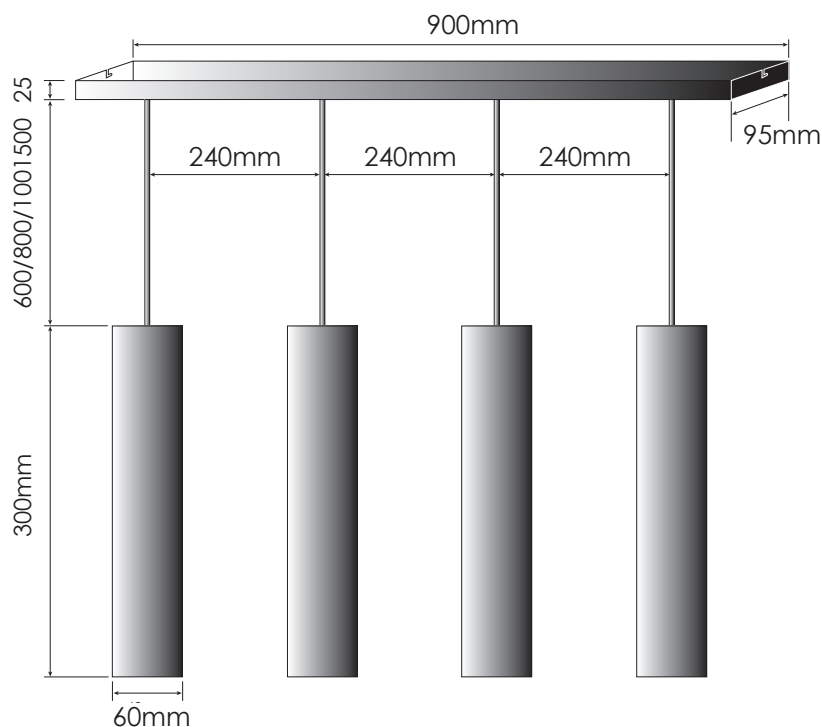
CONÇU ET
FABRIQUÉ
EN FRANCE

Garantie
10 ANS

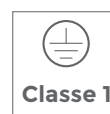
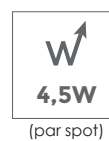
Réparable



DIMENSIONS



Longueurs de câble :
600 / 800 / 1000 / 1500mm

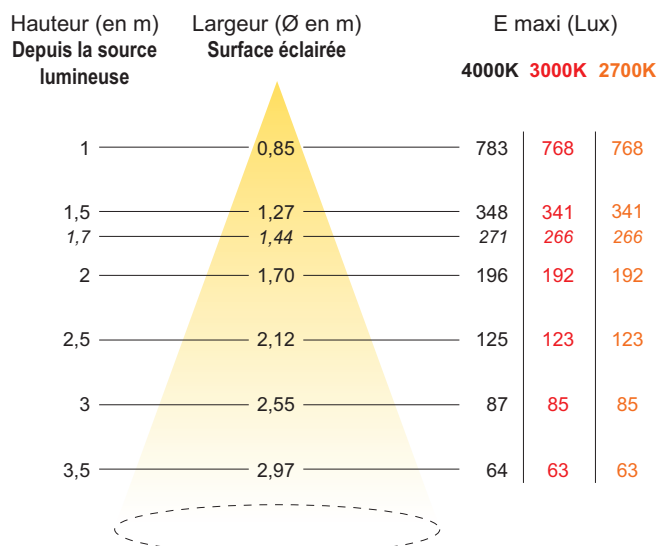


CARACTÉRISTIQUES TECHNIQUES

DONNÉES OPTIQUES :	Flux sortant en 4000K (lm)	499lm
	Flux sortant en 3000K (lm)	475lm
	Flux sortant en 2700K (lm)	475lm
	Efficacité du luminaire lm/W	94lm/W
	Température de couleur (K)	2700K / 3000K / 4000K
	IRC (Ra)	> à 90
DURÉE DE VIE :	L70B10	50 000H
	MATÉRIAUX :	
Support rectangulaire	Tôle	
Spots	Aluminium	
Optique	PMMA	

COURBE PHOTOMÉTRIQUE D'UN SPOT

Faisceau 40°



Suspension unitaire GALET 3,5W

- Allie la performance et l'esthétique
- Un éclairage puissant avec un IRC élevé
- Un produit entièrement personnalisable
- Une mise en oeuvre très facile

Un look vintage et un éclairage performant

LES CONSEILS DU PROFESSIONNEL

Un produit idéal pour éclairer les comptoirs, les tables, îlots central de cuisine, mezzanines de grande hauteur. La suspension unitaire GALET éclaire aussi bien qu'un spot encastré, mais vous pouvez la positionner plus facilement dans vos intérieurs. **Equippée d'un module LED et d'une optique professionnelle**, elle vous assurera un éclairage d'une grande qualité (IRC 90).

LA SUSPENSION GALET EST ENTIÈREMENT PERSONNALISABLE

Que ce soit la couleur (peinture epoxy haute qualité avec finition texturée), le modèle de câble tressé, la longueur du câble, la couleur de la lumière ou la patère de fixation, **nous fabriquons votre suspension sur mesure, selon vos goûts.**

Equipée de son alimentation individuelle, la suspension GALET **se raccorde directement sur le réseau 230V.**

Idée déco : la suspension GALET se décline dans 9 couleurs standards, mais vous pouvez également les choisir en bicolore. Laissez cours à vos envies, en les panachant dans des implantations en groupe pour un résultat unique et original que vous ne retrouverez nulle part ailleurs.

Nous fabriquons en France, au sein de notre manufacture d'Eure et Loir, des luminaires de grande qualité depuis plus de 40 ans.

Cette expérience et ce savoir-faire en matière d'éclairage nous permet de proposer des produits hauts de gamme parmi les plus performants du marché.

La très grande qualité d'éclairage et l'utilisation de matériaux nobles nous permettent de garantir nos luminaires décoratifs 10 ans.

PERSONNALISATION

- 9 couleurs tendances au choix (peinture epoxy texturée).
- 10 couleurs de câbles proposées dans 4 longueurs (600/800/1000/1500mm).

CONÇU ET
FABRIQUÉ
EN FRANCE

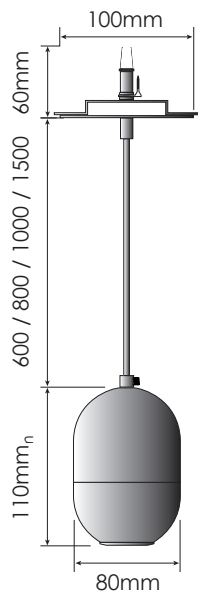
Garantie
10 ANS

Réparable

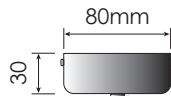




DIMENSIONS

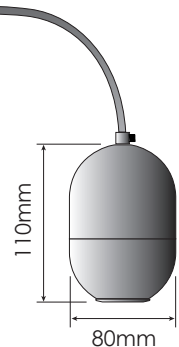


Sur patère encastrée
Perçage Ø70mm



Sur patère apparente
Ø80mm

Longueurs de câble :
600 / 800 / 1000 / 1500mm



CARACTÉRISTIQUES TECHNIQUES

DONNÉES OPTIQUES :	Flux sortant en 4000K (lm)	332lm
	Flux sortant en 3000K (lm)	314lm
	Flux sortant en 2700K (lm)	314lm
	Efficacité du luminaire lm/W	70lm/W
	Température de couleur (K)	2700K / 3000K / 4000K
	IRC (Ra)	90
DURÉE DE VIE :	L70B10	50 000H
	MATÉRIAUX :	
	Patère encastrée	Acier
	Patère apparente	Fer
	Spots	Aluminium
	Optique	Polycarbonate + Silicone

COURBES PHOTOMÉTRIQUES

Faisceau 30°						Faisceau 50°					
Hauteur (en m) Depuis la source lumineuse	Largeur (Ø en m) Surface éclairée	E maxi (Lux)			Hauteur (en m) Depuis la source lumineuse	Largeur (Ø en m) Surface éclairée	E maxi (Lux)				
		4000K	3000K	2700K			4000K	3000K	2700K		
1	0,54	729	688	688	1	0,78	530	500	500		
1,5	0,82	324	306	306	1,5	1,17	236	222	222		
1,7	0,92	252	238	238	1,7	1,32	183	173	173		
2	1,09	182	172	172	2	1,56	133	125	125		
2,5	1,36	117	110	110	2,5	1,94	85	80	80		
3	1,63	81	76	76	3	2,33	59	56	56		
3,5	2,14	60	56	56	3,5	2,72	43	41	41		

Suspension avec 3 spots GALET 4,5W

- Allie la performance et l'esthétique
- Un éclairage puissant avec un IRC élevé
- Un produit entièrement personnalisable
- Une mise en oeuvre très facile

Un design original, un rendu d'éclairage parfait

LES CONSEILS DU PROFESSIONNEL

Un produit idéal pour éclairer les comptoirs, les tables, îlots central de cuisine. La suspension triple GALET éclaire aussi bien que des spots encastrés, ce qui vous permettra d'effectuer toutes les tâches nécessitant un bon éclairage. Conçue avec **3 modules LED équipés d'optiques professionnelles**, elle vous assurera un éclairage puissant et d'une grande qualité de lumière (IRC 90). Basse luminance, le luminaire GALET ne vous éblouira pas.

LA SUSPENSION GALET EST ENTIÈREMENT PERSONNALISABLE

Que ce soit la couleur (peinture epoxy haute qualité avec finition texturée), le modèle de câble tressé, la longueur du câble, la couleur de la lumière ou la patère de fixation, **nous fabriquons votre suspension sur mesure, et selon vos goûts.**

Equipée de son alimentation individuelle, elle **se raccorde directement sur le réseau 230V** sur une arrivée DCL.

Idée déco : la suspension triple GALET sera idéalement utilisée pour éclairer des tables, que ce soit en habitat ou dans des salles de réunion. Plus les tables sont longues et plus vous pouvez en associer sur une même ligne pour un très bel effet déco.

Nous fabriquons en France, au sein de notre manufacture d'Eure et Loir, des luminaires de grande qualité depuis plus de 40 ans.

Cette expérience et ce savoir-faire en matière d'éclairage nous permet de proposer des produits hauts de gamme parmi les plus performants du marché.

La très grande qualité d'éclairage et l'utilisation de matériaux nobles nous permettent de garantir nos luminaires décoratifs 10 ans.

PERSONNALISATION

- 9 couleurs tendances au choix (peinture epoxy texturée).
- 10 couleurs de câbles proposées dans 4 longueurs (600/800/1000/1500mm).

CONÇU ET
FABRIQUÉ
EN FRANCE

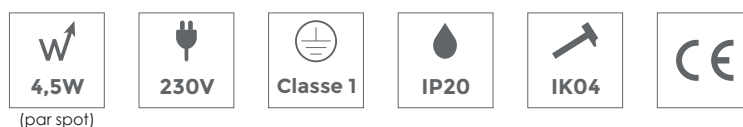
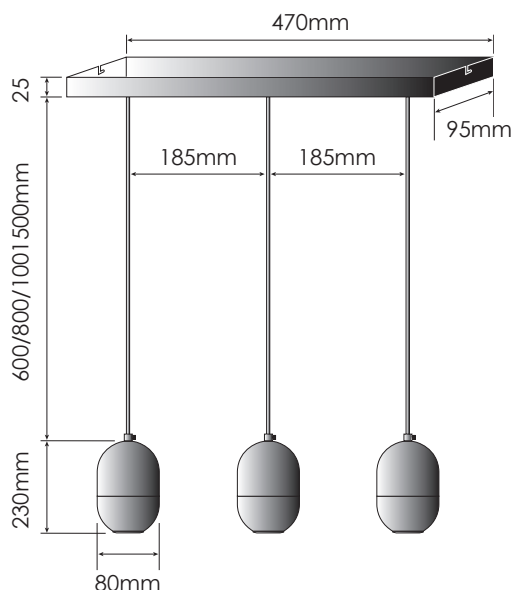
Garantie
10 ANS

Réparable





DIMENSIONS



CARACTÉRISTIQUES TECHNIQUES

DONNÉES OPTIQUES :	Flux sortant en 4000K (lm)	472lm
	Flux sortant en 3000K (lm)	448lm
	Flux sortant en 2700K (lm)	448lm
	Efficacité du luminaire lm/W	90lm/W
	Température de couleur (K)	2700K / 3000K / 4000K
	IRC (Ra)	90
	L70B10	50 000H
DURÉE DE VIE :	Support rectangulaire	Tole
	Spots	Aluminium
	Optique	Polycarbonate + Silicone

COURBES PHOTOMÉTRIQUES

Faisceau 30°						Faisceau 50°					
Hauteur (en m) Depuis la source lumineuse	Largeur (Ø en m) Surface éclairée	E maxi (Lux)			Hauteur (en m) Depuis la source lumineuse	Largeur (Ø en m) Surface éclairée	E maxi (Lux)				
		4000K	3000K	2700K			4000K	3000K	2700K		
1	0,54	729	688	688	1	0,78	530	500	500		
1,5	0,82	324	306	306	1,5	1,17	236	222	222		
1,7	0,92	252	238	238	1,7	1,32	183	173	173		
2	1,09	182	172	172	2	1,56	133	125	125		
2,5	1,36	117	110	110	2,5	1,94	85	80	80		
3	1,63	81	76	76	3	2,33	59	56	56		
3,5	2,14	60	56	56	3,5	2,72	43	41	41		

Suspension avec 4 spots GALET 4,5W

Un design original, un rendu d'éclairage parfait

- Allie la performance et l'esthétique
- Un éclairage puissant avec un IRC élevé
- Un produit entièrement personnalisable
- Une mise en oeuvre très facile

LES CONSEILS DU PROFESSIONNEL

Un produit idéal pour éclairer les comptoirs, les tables, îlots central de cuisine. La suspension quadruple GALET éclaire aussi bien que des spots encastrés, ce qui vous permettra d'effectuer toutes les tâches nécessitant un bon éclairage. Conçue avec **4 modules LED équipés d'optiques professionnelles**, elle vous assurera un éclairage puissant et d'une grande qualité de lumière (IRC 90). Basse luminance, le luminaire GALET ne vous éblouira pas.

LA SUSPENSION GALET EST ENTIÈREMENT PERSONNALISABLE

Que ce soit la couleur (peinture epoxy haute qualité avec finition texturée), le modèle de câble tressé, la longueur du câble, la couleur de la lumière ou la patère de fixation, **nous fabriquons votre suspension sur mesure, selon vos goûts.**

Equippée de son alimentation individuelle, elle **se raccorde directement sur le réseau 230V** sur une arrivée DCL.

Idée déco : la suspension quadruple GALET sera idéalement utilisée pour éclairer des tables, que ce soit en habitat ou dans des salles de réunion. Plus les tables sont longues et plus vous pouvez en associer sur une même ligne pour un très bel effet déco.

Nous fabriquons en France, au sein de notre manufacture d'Eure et Loir, des luminaires de grande qualité depuis plus de 40 ans.

Cette expérience et ce savoir-faire en matière d'éclairage nous permet de proposer des produits hauts de gamme parmi les plus performants du marché.

La très grande qualité d'éclairage et l'utilisation de matériaux nobles nous permettent de garantir nos luminaires décoratifs 10 ans.

PERSONNALISATION

- **9 couleurs tendances au choix** (peinture epoxy texturée).
- **10 couleurs de câbles proposées dans 4 longueurs** (600/800/1000/1500mm).

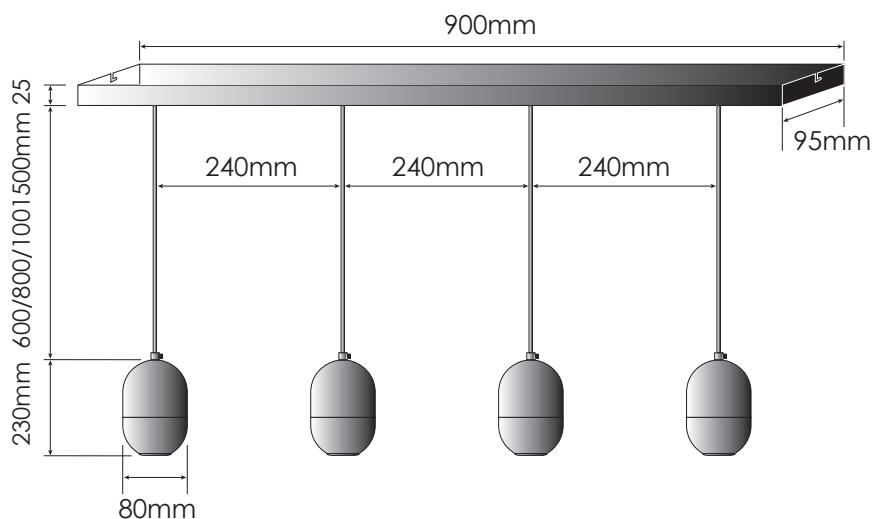
CONÇU ET
FABRIQUÉ
EN FRANCE

Garantie
10 ANS

Réparable



DIMENSIONS



CARACTÉRISTIQUES TECHNIQUES

DONNÉES OPTIQUES :	Flux sortant en 4000K (lm)	472lm
	Flux sortant en 3000K (lm)	448lm
	Flux sortant en 2700K (lm)	448lm
	Efficacité du luminaire lm/W	94lm/W
	Température de couleur (K)	2700K / 3000K / 4000K
	IRC (Ra)	90
	L70B10	50 000H
DURÉE DE VIE :		
MATÉRIAUX :	Support rectangulaire	Tole
	Spots	Aluminium
	Optique	Polycarbonate + Silicone

COURBES PHOTOMÉTRIQUES

Faisceau 30°				Faisceau 50°					
Hauteur (en m) Depuis la source lumineuse	Largeur (Ø en m) Surface éclairée	E maxi (Lux)			Hauteur (en m) Depuis la source lumineuse	Largeur (Ø en m) Surface éclairée	E maxi (Lux)		
		4000K	3000K	2700K			4000K	3000K	2700K
1	0,54	729	688	688	1	0,78	530	500	500
1,5	0,82	324	306	306	1,5	1,17	236	222	222
1,7	0,92	252	238	238	1,7	1,32	183	173	173
2	1,09	182	172	172	2	1,56	133	125	125
2,5	1,36	117	110	110	2,5	1,94	85	80	80
3	1,63	81	76	76	3	2,33	59	56	56
3,5	2,14	60	56	56	3,5	2,72	43	41	41

Suspension unitaire NACRE 3,5W

- Allie la performance et l'esthétique
- Un éclairage puissant avec un IRC élevé
- Un produit entièrement personnalisable
- Une mise en oeuvre très facile

Sa taille ne présage pas sa puissance d'éclairage

LES CONSEILS DU PROFESSIONNEL

Un produit idéal pour éclairer les comptoirs, les tables, îlots central de cuisine, mezzanines de grande hauteur. La suspension unitaire NACRE éclaire aussi bien qu'un spot encastré, mais vous pouvez la positionner plus facilement dans vos intérieurs. Equipée d'un module LED et d'une optique professionnelle, elle vous assurera un éclairage d'une grande qualité (IRC 90) sans éblouissement.

LA SUSPENSION NACRE EST ENTIÈREMENT PERSONNALISABLE

Que ce soit la couleur (peinture epoxy haute qualité avec finition texturée), le modèle de câble tressé, la longueur du câble, la couleur de la lumière ou la patère de fixation, **nous fabriquons votre suspension sur mesure, selon vos goûts.**

Equipée de son alimentation individuelle, la suspension NACRE **se raccorde directement sur le réseau 230V.**

Idée déco : La suspension NACRE se prête particulièrement à des implantations en groupe avec des hauteurs de câble différentes pour un résultat unique et original que vous ne retrouverez nulle part ailleurs.

Nous fabriquons en France, au sein de notre manufacture d'Eure et Loir, des luminaires de grande qualité depuis plus de 40 ans.

Cette expérience et ce savoir-faire en matière d'éclairage nous permet de proposer des produits hauts de gamme parmi les plus performants du marché.

La très grande qualité d'éclairage et l'utilisation de matériaux nobles nous permettent de garantir nos luminaires décoratifs 10 ans.

PERSONNALISATION

- 9 couleurs tendances au choix (peinture epoxy texturée).
- 10 couleurs de câbles proposées dans 4 longueurs (600/800/1000/1500mm).

CONÇU ET
FABRIQUÉ
EN FRANCE

Garantie
10 ANS

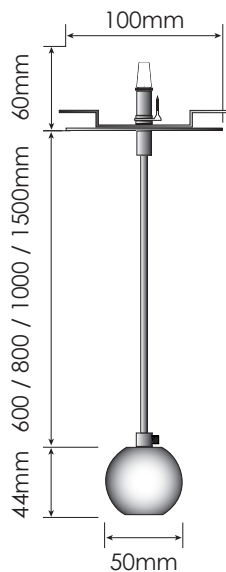
Réparable



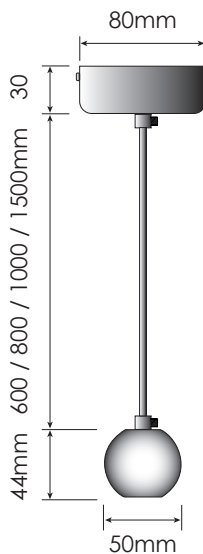
DIMENSIONS

Sur patère encastrée
Perçage Ø70mm

Longueurs de câble :
600 / 800 / 1000 / 1500mm



Sur patère apparente
Ø80mm

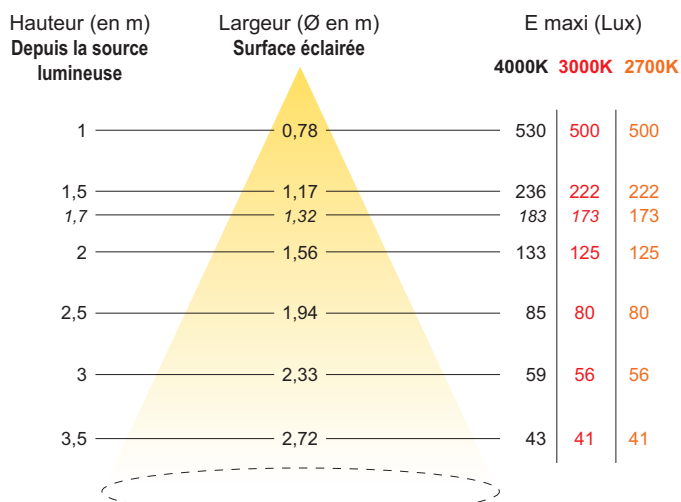


CARACTÉRISTIQUES TECHNIQUES

DONNÉES OPTIQUES :	Flux sortant en 4000K (lm)	332lm
	Flux sortant en 3000K (lm)	314lm
	Flux sortant en 2700K (lm)	314lm
	Efficacité du luminaire lm/W	70lm/W
	Température de couleur (K)	2700K / 3000K / 4000K
	IRC (Ra)	90
DURÉE DE VIE :	L70B10	50 000H
MATÉRIAUX :	Patère encastrée	Acier
	Patère apparente	Fer
	Spot	Aluminium
	Optique	Polycarbonate + Silicone

COURBE PHOTOMÉTRIQUE D'UN SPOT

Faisceau 50°



Suspension avec 3 spots NACRE 3,5W

Très bel éclairage dans un produit au design épuré

- Allie la performance et l'esthétique
- Un éclairage puissant avec un IRC élevé
- Un produit entièrement personnalisable
- Une mise en oeuvre très facile

LES CONSEILS DU PROFESSIONNEL

Un produit idéal pour éclairer les comptoirs, les tables, îlots central de cuisine. La suspension triple NACRE éclaire aussi bien que des spots encastrés, ce qui vous permettra d'effectuer toutes les tâches nécessitant un bon éclairage. Conçue avec **3 modules LED équipés d'optiques professionnelles**, elle vous assurera un éclairage puissant et d'une grande qualité de lumière (IRC 90). Basse luminance, le luminaire NACRE ne vous éblouira pas.

LA SUSPENSION NACRE EST ENTièrement PERSONNALISABLE

Que ce soit la couleur (peinture epoxy haute qualité avec finition texturée), le modèle de câble tressé, la longueur du câble, la couleur de la lumière et la patère de fixation, **nous fabriquons votre suspension sur mesure, selon vos goûts.**

Equipée de son alimentation individuelle, elle **se raccorde directement sur le réseau 230V** sur une arrivée DCL.

Idée déco : la suspension triple NACRE sera idéalement utilisée pour éclairer des tables, que ce soit en habitat ou dans des salles de réunion. Plus les tables sont longues et plus vous pouvez en associer sur une même ligne pour un très bel effet déco.

Nous fabriquons en France, au sein de notre manufacture d'Eure et Loir, des luminaires de grande qualité depuis plus de 40 ans.

Cette expérience et ce savoir-faire en matière d'éclairage nous permet de proposer des produits hauts de gamme parmi les plus performants du marché.

La très grande qualité d'éclairage et l'utilisation de matériaux nobles nous permettent de garantir nos luminaires décoratifs 10 ans.

PERSONNALISATION

- **9 couleurs tendances au choix** (peinture epoxy texturée).
- **10 couleurs de câbles proposées dans 4 longueurs** (600/800/1000/1500mm).

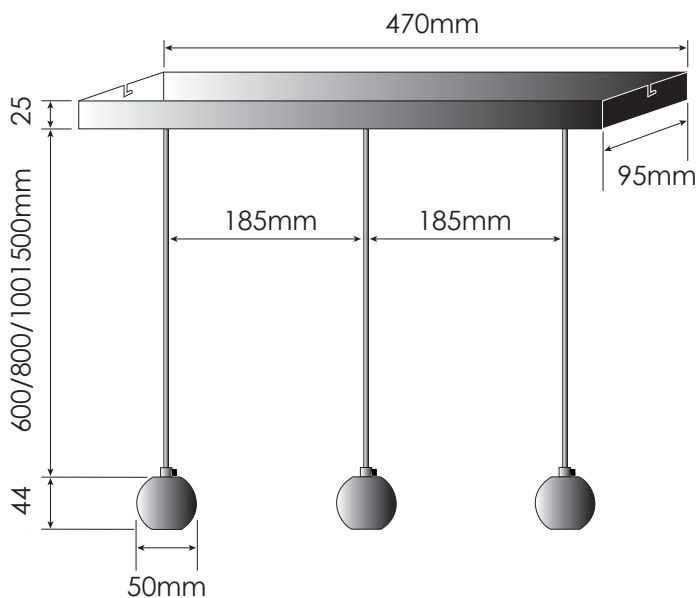
CONÇU ET
FABRIQUÉ
EN FRANCE

Garantie
10 ANS

Réparable



DIMENSIONS

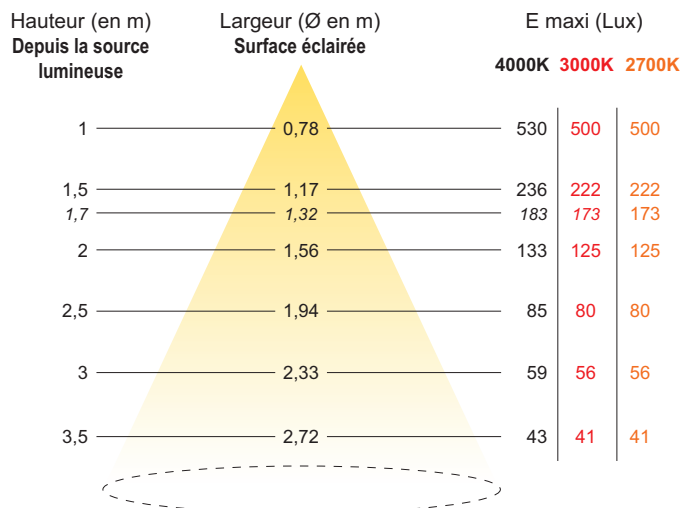


CARACTÉRISTIQUES TECHNIQUES

DONNÉES OPTIQUES :	Flux sortant en 4000K (lm)	332lm
	Flux sortant en 3000K (lm)	314lm
	Flux sortant en 2700K (lm)	314lm
	Efficacité du luminaire lm/W	91,4lm/W
	Température de couleur (K)	2700K / 3000K / 4000K
	IRC (Ra)	90
DURÉE DE VIE :	L70B10	50 000H
MATÉRIAUX :	Support rectangulaire	Tole
	SpotS	Aluminium
	Optique	Polycarbonate + Silicone

COURBE PHOTOMÉTRIQUE D'UN SPOT

Faisceau 50°



Suspension avec 4 spots NACRE 3,5W

Très bel éclairage dans un produit au design épuré

- Allie la performance et l'esthétique
- Un éclairage puissant avec un IRC élevé
- Un produit entièrement personnalisable
- Une mise en oeuvre très facile

LES CONSEILS DU PROFESSIONNEL

Un produit idéal pour éclairer les comptoirs, les tables, îlot central de cuisine. La suspension quadruple NACRE éclaire aussi bien que des spots encastrés, ce qui vous permettra d'effectuer toutes les tâches nécessitant un bon éclairage. Conçue avec **4 modules LED équipés d'optiques professionnelles**, elle vous assurera un éclairage puissant et d'une grande qualité de lumière (IRC 90). Basse luminance, le luminaire NACRE ne vous éblouira pas.

LA SUSPENSION NACRE EST ENTièrement PERSONNALISABLE

Que ce soit la couleur (peinture epoxy haute qualité avec finition texturée), le modèle de câble tressé, la longueur du câble, la couleur de la lumière ou la patère de fixation, **nous fabriquons votre suspension sur mesure, selon vos goûts.**

Equipée de son alimentation individuelle, elle **se raccorde directement sur le réseau 230V** sur une arrivée DCL.

Idée déco : la suspension quadruple NACRE sera idéalement utilisée pour éclairer des tables, que ce soit en habitat ou dans des salles de réunion. Plus les tables sont longues, plus vous pouvez en associer sur une même ligne pour un très bel effet déco.

Nous fabriquons en France, au sein de notre manufacture d'Eure et Loir, des luminaires de grande qualité depuis plus de 40 ans.

Cette expérience et ce savoir-faire en matière d'éclairage nous permet de proposer des produits hauts de gamme parmi les plus performants du marché.

La très grande qualité d'éclairage et l'utilisation de matériaux nobles nous permettent de garantir nos luminaires décoratifs 10 ans.

PERSONNALISATION

- **9 couleurs tendances au choix** (peinture epoxy texturée).
- **10 couleurs de câbles proposées dans 4 longueurs** (600/800/1000/1500mm).

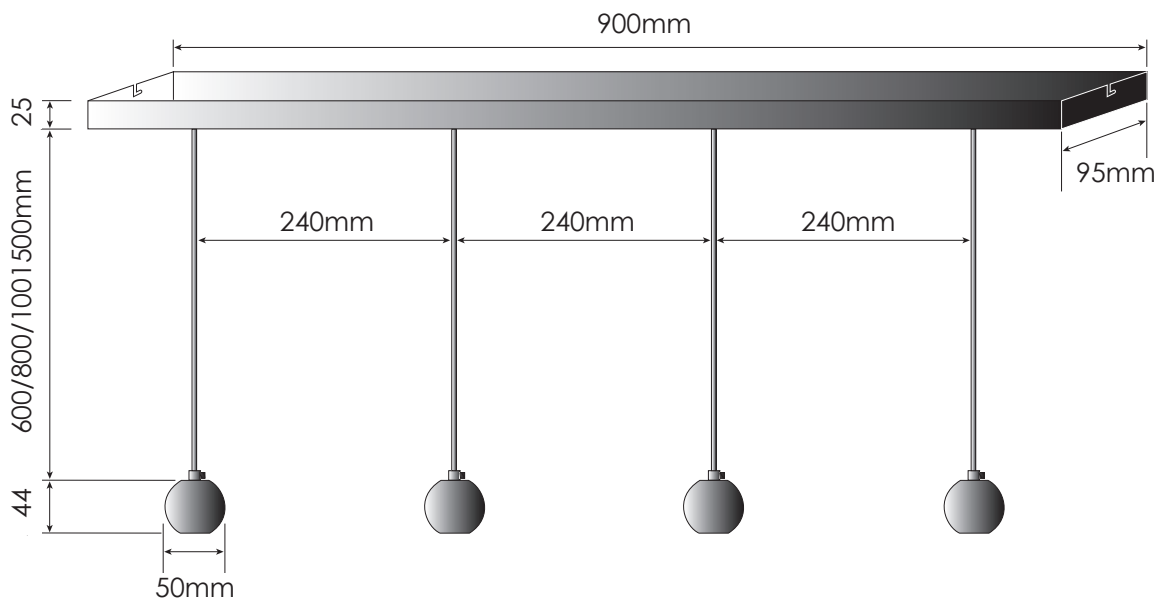
CONÇU ET
FABRIQUÉ
EN FRANCE

Garantie
10 ANS

Réparable



DIMENSIONS

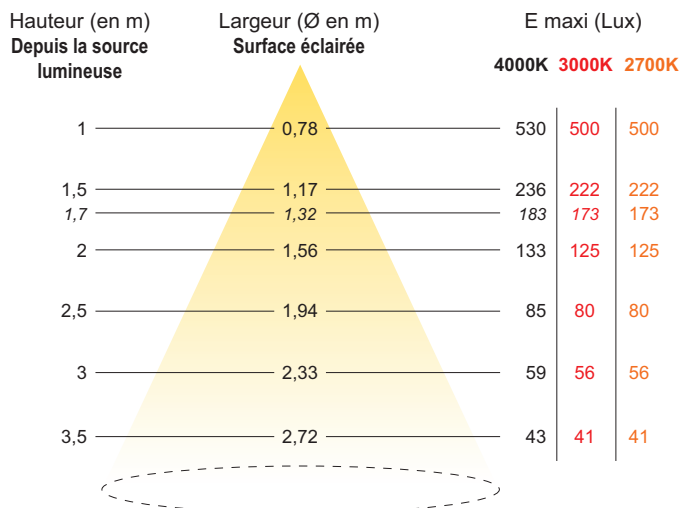


CARACTÉRISTIQUES TECHNIQUES

DONNÉES OPTIQUES :	Flux sortant en 4000K (lm)	332lm
	Flux sortant en 3000K (lm)	314lm
	Flux sortant en 2700K (lm)	314lm
	Efficacité du luminaire lm/W	95lm/W
	Température de couleur (K)	2700K / 3000K / 4000K
	IRC (Ra)	90
DURÉE DE VIE :	L70B10	50 000H
	MATÉRIAUX :	
	Support rectangulaire	Toile
	SpotS	Aluminium
	Optique	Polycarbonate + Silicone

COURBE PHOTOMÉTRIQUE D'UN SPOT

Faisceau 50°



Applique tête de lit **NACRE 2W**



- Allie la performance et l'esthétique
- Un produit entièrement personnalisable
- Une mise en oeuvre très facile

Applique fonctionnelle et esthétique



LES CONSEILS DU PROFESSIONNEL

Cette applique tête de lit est un **luminaire fonctionnel et esthétique** qui ajoute une touche de style et de commodité à votre espace de sommeil. Que vous soyez un amateur de lecture nocturne ou que vous ayez simplement besoin d'une source de lumière pratique à portée de main, **les appliques tête de lit sont un choix judicieux pour votre chambre à coucher.**

Spécialement conçu pour être fixé à la tête de lit ou directement sur votre mur, offrant ainsi un éclairage ciblé sans occuper d'espace supplémentaire sur votre table de nuit. Produit **entièrement personnalisable** pour s'adapter à tous les goûts et à tous les types de décoration intérieure.

Une des principales caractéristiques des appliques tête de lit est leur facilité de réglage. Elles sont dotées d'un flexible pour ajuster facilement la direction de la lumière selon vos besoins. Vous pouvez les orienter vers votre livre préféré pour une lecture confortable avant de vous endormir, ou les incliner vers le plafond pour créer une ambiance douce et relaxante.

Nous fabriquons en France, au sein de notre manufacture d'Eure et Loir, des luminaires de grande qualité depuis plus de 40 ans.

Cette expérience et ce savoir-faire en matière d'éclairage nous permet de proposer des produits hauts de gamme parmi les plus performants du marché.

La très grande qualité d'éclairage et l'utilisation de matériaux nobles nous permettent de garantir nos luminaires décoratifs 10 ans.

PERSONNALISATION

- **9 couleurs tendances au choix** (peinture epoxy texturée).

CONÇU ET
FABRIQUÉ
EN FRANCE

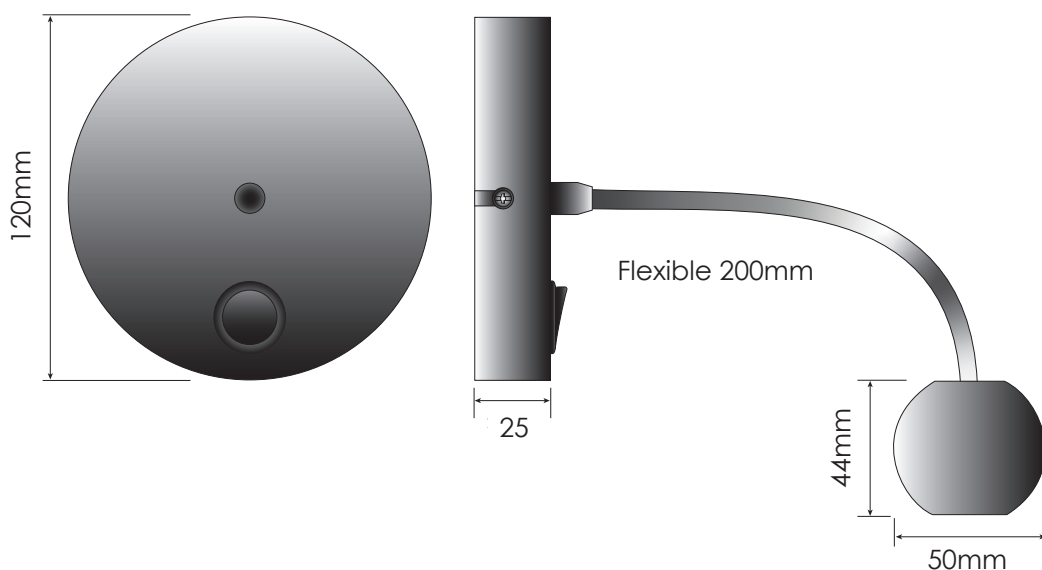
Garantie
10 ANS

Réparable





DIMENSIONS



CARACTÉRISTIQUES TECHNIQUES

DONNÉES OPTIQUES :

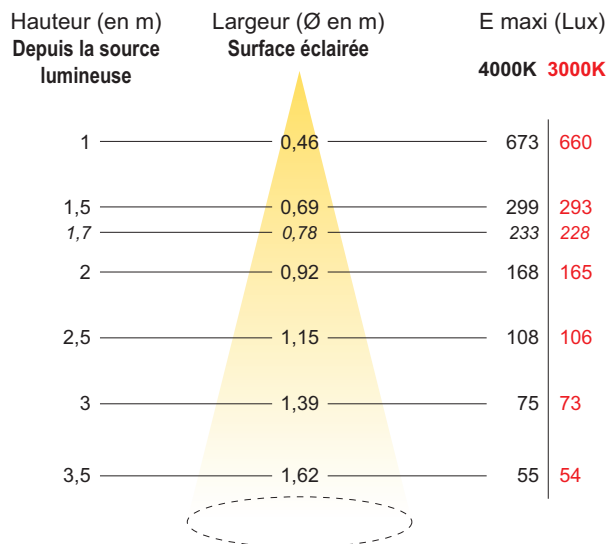
Flux sortant en 4000K (lm)	166lm
Flux sortant en 3000K (lm)	158lm
Efficacité du spot lm/W	57lm/W
Température de couleur (K)	3000K / 4000K
IRC (Ra)	80
L70B10	50 000H
Patère	Toile
Spot	Aluminium
Optique	PMMA + Silicone

DURÉE DE VIE :

MATÉRIAUX :

COURBE PHOTOMÉTRIQUE

Faisceau 30°



Applique tête de lit **AMBRE 4,5W**



- Allie la performance et l'esthétique
- Un produit entièrement personnalisable
- Une mise en oeuvre très facile

Applique fonctionnelle et esthétique



LES CONSEILS DU PROFESSIONNEL

Cette applique tête de lit est **un luminaire fonctionnel et esthétique** qui ajoute une touche de style et de commodité à votre espace de sommeil. Que vous soyez un amateur de lecture nocturne ou que vous ayez simplement besoin d'une source de lumière pratique à portée de main, **les appliques tête de lit sont un choix judicieux pour votre chambre à coucher.**

Elle est spécialement conçue pour être fixée à la tête de lit ou directement sur votre mur, offrant ainsi un éclairage ciblé sans occuper d'espace supplémentaire sur votre table de nuit. Ce luminaire est **entièrement personnalisable**, pour s'adapter à toutes les décorations intérieures.

Une des principales caractéristiques des appliques tête de lit est leur facilité de réglage. Elles sont dotées d'un flexible pour ajuster facilement la direction de la lumière selon vos besoins. Vous pouvez les orienter vers votre livre préféré pour une lecture confortable avant de vous endormir, ou les incliner vers le plafond pour créer une ambiance douce et relaxante.

Nous fabriquons en France, au sein de notre manufacture d'Eure et Loir, des luminaires de grande qualité depuis plus de 40 ans.

Cette expérience et ce savoir-faire en matière d'éclairage nous permet de proposer des produits hauts de gamme parmi les plus performants du marché.

La très grande qualité d'éclairage et l'utilisation de matériaux nobles nous permettent de garantir nos luminaires décoratifs 10 ans.

PERSONNALISATION

- **9 couleurs tendances au choix** (peinture epoxy texturée).

CONÇU ET
FABRIQUÉ
EN FRANCE

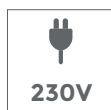
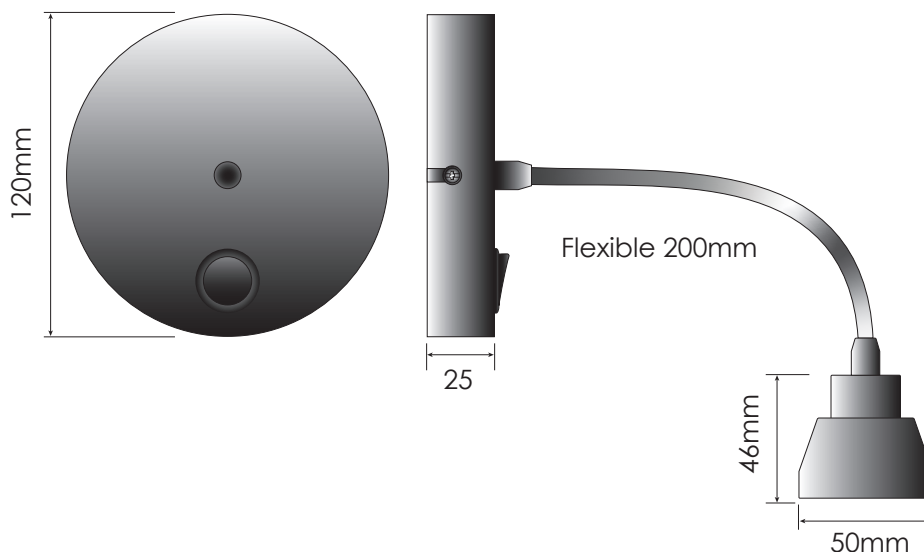
Garantie
10 ANS

Réparable





DIMENSIONS



CARACTÉRISTIQUES TECHNIQUES

DONNÉES OPTIQUES :

Flux sortant en 4000K (lm)	472lm
Flux sortant en 3000K (lm)	448lm
Flux sortant en 2700K (lm)	448lm
Efficacité du spot lm/W	74lm/W
Température de couleur (K)	2700K / 3000K / 4000K
IRC (Ra)	90

DURÉE DE VIE :

L70B10	50 000H
--------	---------

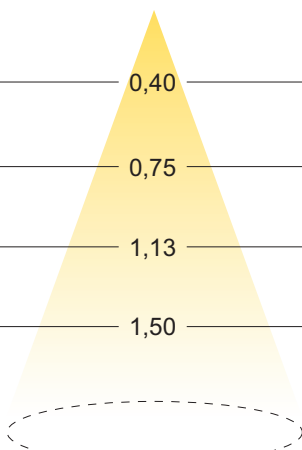
MATÉRIAUX :

Patère	Acier
Spot	Aluminium
Optique	PMMA

COURBE PHOTOMÉTRIQUE

Faisceau 50°

Hauteur (en m) Depuis la source lumineuse	Largeur (Ø en m) Surface éclairée	E maxi (Lux)		
		4000K	3000K	2700K
0,5	0,40	2564	2300	2300
1	0,75	757	722	722
1,5	1,13	336	317	317
2	1,50	190	178	178



Rampes de spots **AMBRE 6W**



- Des modules LED plus performants que les ampoules
- Un éclairage puissant avec un IRC élevé
- Osez la couleur, produit personnalisable
- Une mise en oeuvre très facile

Avec 3 ou 4 spots, prêtes à poser



LES CONSEILS DU PROFESSIONNEL

Les rampes de spots permettent **une grande flexibilité d'éclairage** car chaque spot peut **éclairer des zones différentes de la pièce** en fonction des besoins. Indispensable **pour les intérieurs où il n'est pas possible d'encaster des spots**. Conçue avec 3 ou 4 modules LED équipés d'optiques professionnelles, il vous assure **un éclairage puissant de grande qualité**. Les spots s'orientent à 355° pour **un réglage très facile** de votre éclairage.

Equippée de son alimentation individuelle, elle **se raccorde directement sur le réseau 230V** sur une arrivée DCL.

Utilisations possibles :

- Dans des pièces avec poutres, son faible encombrement le rend discret avec un éclairage puissant et efficace
- En éclairage central dans une petite pièce
- Pour éclairer une table de séjour

Nous fabriquons en France, au sein de notre manufacture d'Eure et Loir, des luminaires de grande qualité depuis plus de 40 ans.

Cette expérience et ce savoir-faire en matière d'éclairage nous permet de proposer des produits hauts de gamme parmi les plus performants du marché.

La très grande qualité d'éclairage et l'utilisation de matériaux nobles nous permettent de garantir nos luminaires décoratifs 10 ans.

PERSONNALISATION

- **9 couleurs tendances au choix** (peinture epoxy texturée).

CONÇU ET
FABRIQUÉ
EN FRANCE



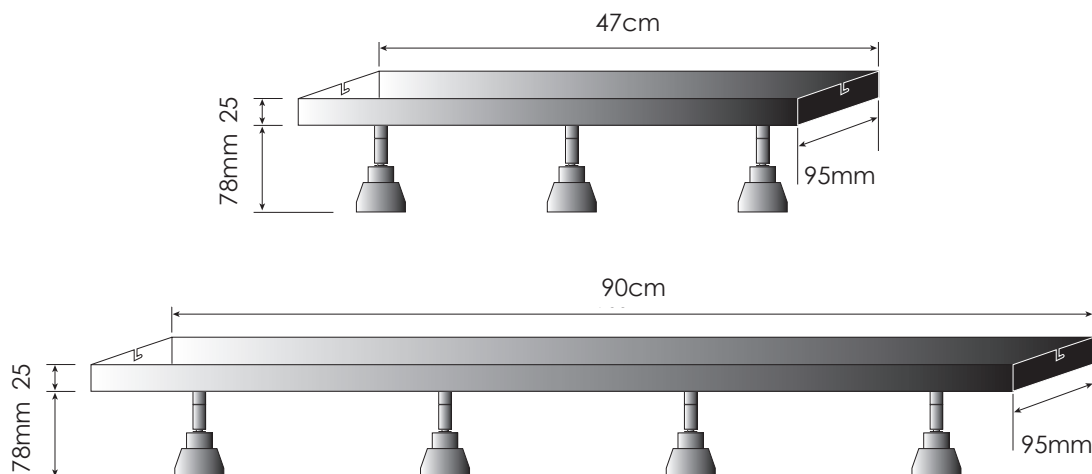
Garantie
10 ANS

Réparable





DIMENSIONS



CARACTÉRISTIQUES TECHNIQUES

DONNÉES OPTIQUES :

Flux sortant d'un spot en 4000K (lm)	753lm
Flux sortant d'un spot en 3000K (lm)	711lm
Flux sortant d'un spot en 2700K (lm)	711lm
Efficacité du luminaire avec 3 spots lm/W	90lm/W
Efficacité du luminaire avec 4 spots lm/W	94lm/W
Température de couleur (K)	2700K / 3000K / 4000K
IRC (Ra)	90
DURÉE DE VIE : L70B10	50 000H
MATÉRIAUX : Support rectangulaire	Acier
Spots	Aluminium
Optique	PMMA

COURBES PHOTOMÉTRIQUES D'UN SPOT

Faisceau 40°

Hauteur (en m) Depuis la source lumineuse	Largeur (Ø en m) Surface éclairée	E maxi (Lux)		
		4000K	3000K	2700K
1	0,75	1221	1152	1152
1,5	1,13	543	512	512
1,7	1,28	423	399	399
2	1,50	305	288	288
2,5	1,88	195	184	184
3	2,26	136	128	128
3,5	2,63	100	94	94

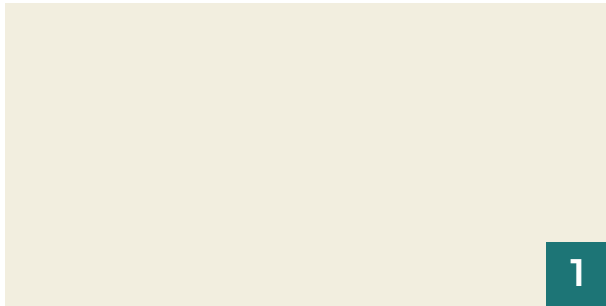
Faisceau 60°

Hauteur (en m) Depuis la source lumineuse	Largeur (Ø en m) Surface éclairée	E maxi (Lux)		
		4000K	3000K	2700K
1	1,29	644	608	608
1,5	1,93	286	270	270
1,7	2,19	223	210	210
2	2,58	161	152	152
2,5	3,22	103	97	97
3	3,87	72	68	68
3,5	4,51	53	50	50

GAMME DÉCORATIVE

Couleurs

Blanc



Argenté



Noir



Gris Anthracite



Doré



Bleu nuit



Beige



Terracotta



Vert olive



Couleur spéciale (RAL)



GAMME DÉCORATIVE

Couleurs de câbles

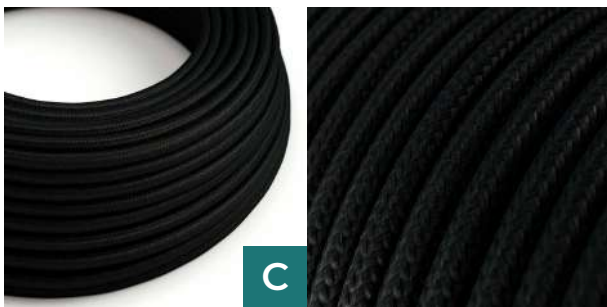
Câble textile blanc brillant



Câble textile blanc coton



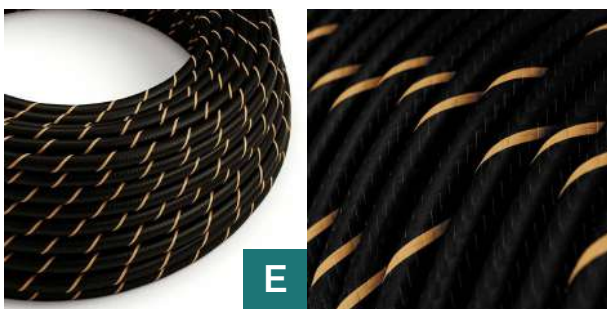
Câble textile noir brillant



Câble textile noir coton



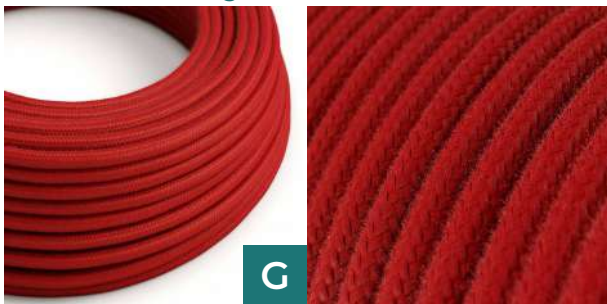
Câble textile noir et or brillant



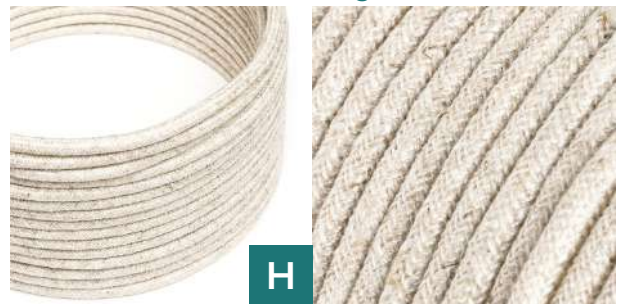
Câble textile or brillant



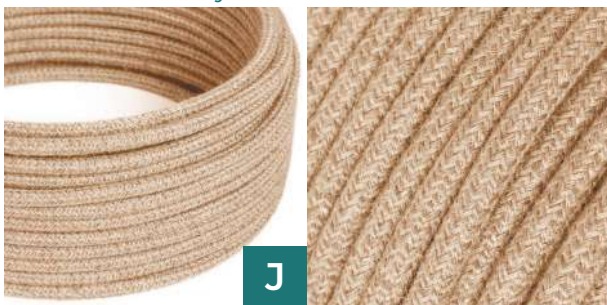
Câble textile rouge



Câble textile blanc mélangé lin



Câble textile en jute



Câble textile en jute tressé



Luminaire **CROSSE EXPO 6W**

L'éclairage modulaire pour expositions



- Un éclairage puissant et un rendu fidèle
- Une solution robuste et réparable
- Une mise en oeuvre simple et modulaire
- Un éclairage sécurisé

LES CONSEILS DU PROFESSIONNEL

■ Un Éclairage Puissant et un rendu Fidèle

Grâce à son flux sortant de 640 lumens les oeuvres sont parfaitement éclairées. Avec un IRC de 90, la Crosse Expo restitue parfaitement les couleurs des oeuvres.

■ Une solution Robuste et Réparable

La Crosse Expo est équipée d'un module Led plus solide et durable qu'une ampoule et ne pourra pas être dérobé. De plus, en fin de vie, la Crosse Expo pourra être réparée en remplaçant la puce Led, en tant que fabricant, nous conservons en stock toutes les pièces.

■ Une mise en oeuvre Simple et Modulaire

Les Crosses Expo s'installent sur tous types de panneaux de 20 à 40mm en version standard et de 40 à 60mm avec l'équerre optionnelle pour panneaux épais. Les Crosses Expo se connectent les unes aux autres grâce à des connecteurs rapides avec détrompeurs. Avec une alimentation unique et donc une seule prise de courant l'installation est rapide et esthétique.

■ Un Éclairage Sécurisé

Des produits en Très Basse tension qui offrent une sécurité optimale aux visiteurs y compris en milieu humide. Grâce à la technologie Led, les oeuvres sont également protégées contre la chaleur.

Nous fabriquons en France, au sein de notre manufacture d'Eure et Loir, des luminaires de grande qualité depuis plus de 40 ans.

Cette expérience et ce savoir-faire en matière d'éclairage nous permet de proposer des produits hauts de gamme parmi les plus performants du marché.

La très grande qualité d'éclairage et l'utilisation de matériaux nobles nous permettent de garantir nos luminaires décoratifs 10 ans.

MODULARITÉ

- Éclairage modulaire pour les expositions fixes ou temporaires
- Montage sur panneaux jusqu'à 60mm d'épaisseur
- Éclairage de stands / totems

CONÇU ET
FABRIQUÉ
EN FRANCE

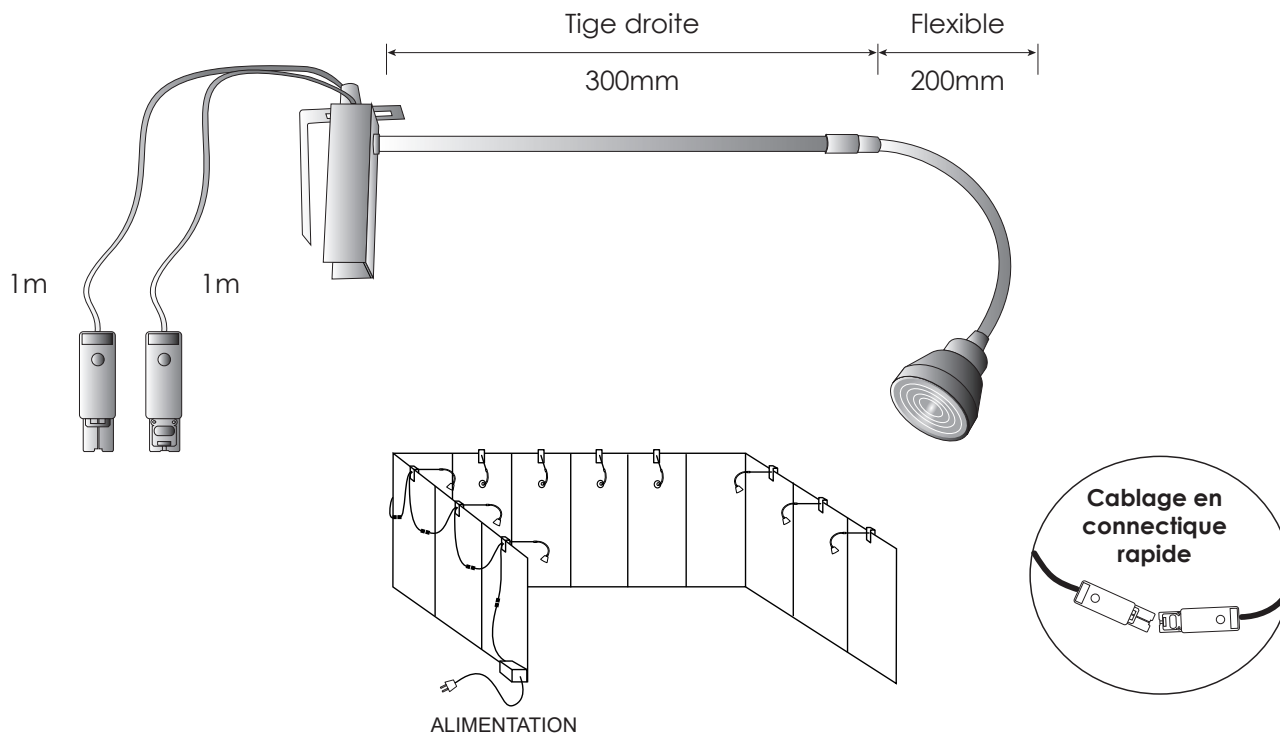
Garantie
10 ANS

Réparable





DIMENSIONS

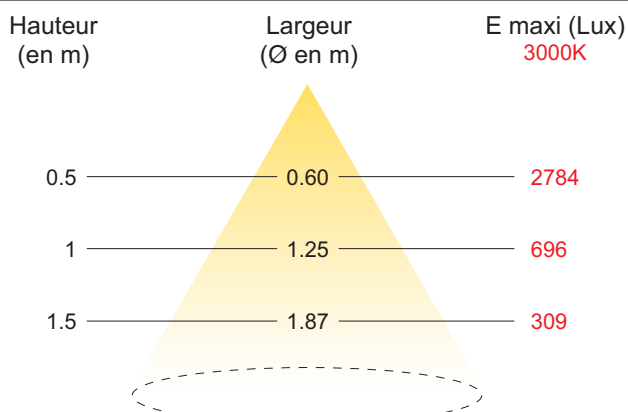


CARACTÉRISTIQUES TECHNIQUES

DONNÉES OPTIQUES :	Flux sortant en 3000K (lm)	648lm
	Efficacité du spot lm/W	67lm/W
	Température de couleur (K)	3000K
	IRC (Ra)	90
DURÉE DE VIE :	L70B10	50 000H
MATÉRIAUX :	Spot	Aluminium
	Tige	FER
	Optique	PMMA
	Flexible	FER
	Patère et étrier	ACIER

COURBE PHOTOMÉTRIQUE D'UNE CROSSE

Faisceau 60°



www.fdeclairage.com



Pour nous contacter :

FD éclairage

Rue du stade

Zone Industrielle

28350 Saint Lubin des Joncherets

Tél. : 02.55.42.09.99

mail : contact@fdeclairage.com

Pour toutes demandes commerciales :
commercial@fdeclairage.com

Pour toutes demandes techniques :
contact@fdeclairage.com

Pour toutes demandes administratives :
comptabilite@fdeclairage.com